

DreamCatcher



‘Wat als ...’?

en

‘Hoe werkt het ...’?

Belangrijke nummers en gegevens

Neem bij problemen, ongevallen, schades etc. altijd eerst contact op met mij als verhuurder. Dan kijken we samen hoe we het gaan regelen.

- Poul Gelderloos (verhuurder):
 - o Telefoon: +31 6 46774044
 - o E-mail: poul@poulgelderloos.nl
 - o Website: www.poulgelderloos.nl/dreamcatcher/
- Verzekeringsgegevens en telefoonnummer(s):
 - o Verzekeraar basisverzekering verhuurder:
Aveco Verzekeringen; Polisnummer: AV5249570
Telefoonnummer: +31 523 282729
Telefoonnummer Alarmcentrale +31 523 208030
 - o Verzekeraar Verhuurverzekering **Goboony**:
Alicia MGA BV; Polisnummer: zie Verzekeringscertificaat
Telefoonnummer (Goboony): +31 85 4016832
Telefoonnummer Pechhulp Alarmcentrale: +31 570 783049
 - o Verzekeraar Verhuurverzekering **PaulCamper**:
Allianz Nederland Schadeverzekering; Polisnummer: zie Verzekeringscertificaat
Allianz Global Assistance Paul Camper Collectieve Allianz Overeenkomst
Polisnummer: zie Verzekeringscertificaat
Telefoonnummer: +31 85 888 2844 Paul Camper (schade *binnenland*)
Telefoonnummer: +31 88 577 2555 Allianz (schade *buitenland*)
Telefoonnummer Pechhulp: +31 20 592 9866 Allianz Global Assistance

Het is zo ver, je kunt op stap ...

Eindelijk is het zo ver, je kunt op stap voor jouw droomvakantie met mijn kampeerbus DreamCatcher, een heerlijke VW-kampeerbus die van alle gemakken is voorzien. Bij de overdracht van deze bus heb je een setje sleutels ontvangen, namelijk de 'normale' VW-sleutel, de sleutel voor de extra veiligheidssloten, de sleutels van de Bearlocks (versnellingsbakvergrendeling en OBD-lock), de sleutel van het watervulpunt en de code van de kluis.

Ook hebben we een gezamenlijke check gedaan op eventuele schades en/of breuk en daarvan foto's gemaakt. De benzinetank is vol. We hebben de formulieren ingevuld en ondertekend, een check uitgevoerd op rijbewijs van de bestuurder(s) en je borg heb je voldaan. En je hebt nog een uitleg gekregen over hoe een en ander werkt. Als je het gezien hebt, is het toch gemakkelijker te onthouden dan als je het alleen vanaf papier leest. Je weet waarmee je op pad gaat.

In deze 'Gids' heb ik veel dingen nog eens opgeschreven en samengevat, wel zo gemakkelijk als je het rustig wilt nalezen.

En dan kun je nu op stap. Veel plezier toegewenst,

Poul Gelderloos.



Helaas komt ook aan alles een einde ...

Helaas komt aan alles een einde, ook aan jouw droomvakantie met die heerlijke VW-kampeerbus DreamCatcher. Om de overdracht van deze bus ook nu goed te laten verlopen, is een aantal dingen van belang. Die heb ik even voor je op een rijtje gezet.

Om te beginnen heb je de koelkast leeg gemaakt en is het scheidingsstoilet leeg en schoon. Je hebt je afval afgevoerd, de afvalwatertank gelegegd en de kampeerbus veegschoon gemaakt. Uiteraard heb je je eigen spullen ook allemaal uit de bus gehaald 😊. Als laatste actie voor het inleveren, zorg je dat de benzinetank weer vol zit. Goedkoop en dichtbij het inleveradres kun je tanken bij het OK-tankstation op de Abram van Rijckevorselweg 75 in Rotterdam (komend vanaf de A16).

Ook nu doen we een gezamenlijke check op eventuele (nieuwe) schades en/of breuk en maken daarvan foto's. We vullen de 'afmeld'-formulieren in en ondertekenen en uploaden deze. Deze 'Gids' laat je achter in de kampeerbus.

Je overhandigt mij het setje sleutels (de 'normale' VW-sleutel, de sleutel voor de extra veiligheidssloten, de sleutels van de Bearlocks en de sleutel van het watervulpunt).

Dat was dan het einde van jouw heerlijke vakantie met de kampeerbus DreamCatcher. Gelukkig heb je de foto's nog ...

Ik stel het op prijs als je een review achterlaat op de verhuursite, op die manier geef jij jouw ervaringen door aan andere (potentiële) huurders.

Mijn dank dat je mijn kampeerbus DreamCatcher hebt gehuurd en mijn waardering dat je met alle aan jou toevertrouwde spullen voorzichtig bent omgegaan.

Poul Gelderloos.



Een kort overzicht van de opzet van deze Gids

In deze Gids heb ik heel veel informatie opgenomen die handig is om na te zoeken als jij op jouw droomvakantie bent. Hierbij heb ik - op hoofdlijnen - de volgende onderverdeling gemaakt:

- 1 *Instructies bij Schade / Ongeluk (hopelijk heb je dat niet nodig)*
- 2 *Gebruiksaanwijzing, ofwel 'Hoe werkt het ...?'*
 - 2.1 *Te gebruiken benzine*
 - 2.2 *Alles met betrekking tot de kampeerbus*
 - 2.3 *'Waar vind ik wat?'*
- 3 *Inventaris*
- 4 *Handige apps*
- 5 *Tips*
- 6 *Milieuzones, Tolwegen en andere benodigdheden*

Bijlagen



1 Instructies (voorkomen) schade / ongeluk

1.1 Maten en gewichten:

1.1.1 Lengte: 541cm; Breedte: 191cm; Hoogte: 205cm

Het gemak van deze kampeerbus is dat je hem op de meeste gewone parkeerplaatsen kwijt kunt. Bij parkeergarages echter moet je je wel even bewust zijn van de maten van deze bus. Veel parkeergarages kennen een doorrijhoogte van 200cm of minder. Dan gaat het dus niet passen. Om het zekere voor het onzekere te nemen kun je het beste parkeergarages nemen die een doorrijhoogte van 210cm of meer hebben. En als er fietsen achterop staan, is de kampeerbus natuurlijk hoger.

1.1.2 Toegestane max. massa: 3000kg; max. laadvermogen: 460kg

Een ander aandachtspuntje is het toegestane totale gewicht van de kampeerbus, dat is 3000kg. Dat is inclusief de inhoud van de schoon- en vuilwatertank, de benzinetank en alle passagiers en hun bagage. Ingericht voor gebruik weegt de bus 2540kg. Je kunt dus inclusief passagiers nog voor zo'n 460kg 'vullen'.

Als je met vier volwassenen op pad gaat, is dat wel even een aandachtspuntje. Neem dan niet te veel mee, beperk de inhoud van de schoon-/vuilwatertank als je onderweg bent (neem zo dicht mogelijk bij de plek van bestemming schoonwater in en los je vuilwater voordat je op pad gaat). Mocht je worden aangehouden en op de weegschaal worden gezet en alles bij elkaar weegt meer dan 3000kg, dan kun je een (soms forse) boete krijgen. Bovendien mag je pas verder rijden als het totaalgewicht onder die 3000kg zit. Dan moet je spullen (of passagiers 😊) achterlaten. Niet fijn.

1.2 Voorkomen van brand

Om het risico van brand en schroeiplekken te voorkomen, stel ik het op prijs dat je in de kampeerbus geen open vuur hebt of maakt of (geur)kaarsen en/of waxinelichtjes gebruikt. Het vlammetje van zelfs een waxinelichtje is best wel heet en de ruimte in de kampeerbus is daarvoor toch wat te beperkt. Alvast mijn dank 😊.

1.3 Hopelijk niet: pech of een ongeluk

Hopelijk overkomt het je niet, een ongeluk. Maar mocht het toch gebeuren, zorg er dan voor dat jij en de andere passagiers op een veilige plek gaan staan. De (vaak verplichte) veiligheidshesjes voor jullie vind je in de portieren van de kampeerbus. De gevarendriehoek ligt rechts van de gereedschapskrat onder de slaapbank.

Neem na pech of een ongeluk zo spoedig mogelijk contact met mij op. Dan spreken we samen af hoe we een en ander gaan regelen. Mijn contactgegevens en die van de verzekeraar(s) en Alarmcentrale(s) vind je op de voorpagina van deze Gids.

2 Gebruiksaanwijzing ofwel ‘Hoe werkt het ...?’

In dit onderdeel staan talloze dingen genoemd die van belang voor je zijn om jouw droomvakantie te realiseren. Variërend van welke benzine je moet tanken tot het bereiden van een goede maaltijd op de inductiekookplaat en ‘sweet dreams’. Zie het als ‘handreiking’ 😊.

2.1 Benzine: Euro 95 / E10

De kampeerbus DreamCatcher rijdt op Euro 95 benzine. Om te voorkomen dat je onnodig stil komt te staan in het buitenland en de verkeerde brandstof tankt ...

... zo heet deze benzine in het buitenland:

- België Eurosuper 95
- Denemarken Blyfri 95
- Duitsland Superbenzin/Super 95
- Gr. Brittannië Premium Unleaded
- Frankrijk Sans Plomb 95
- Ierland Unleaded, Petrol, Gasoline, E5
- Italië Benzina Senza, Piombo/Verde
- Luxemburg Essence sans plomp 95
- Noorwegen 95 E105
- Oostenrijk Super (bleifrei)
- Portugal Gasolina 95 E5, Sem Chumbo 95 E5
- Spanje Gasolina Sin Plomo 95
- Zweden Blyfri 95, Bensin 95 E10
- Zwitserland (Verde) Super

Actuele brandstofprijzen en -benamingen vind je terug op de site van de ANWB, <https://www.anwb.nl/vakantie/reisvoorbereiding/brandstofprijzen-europa?search-results=> .

2.2 Kampeerbus

Allereerst, wat betreft de bus zelf – de VW Transporter T6 uit 2018 – je vindt de Digitale GebruikersHandleiding terug via [Digitale Handleiding | VW Bedrijfswagens](#) (<https://www.vwbedrijfswagens.nl/nl/service/digitale-handleiding.html?vin-app=WV2ZZZ7HZJH139249>). Deze link staat ook op mijn website <https://www.poulgelderloos.nl/dreamcatcher>. Een ‘papieren’ handleiding is er niet, maar dit is in ieder geval wat ... Je moet dan wel internetverbinding hebben 🙄.

2.2.1 Dashcam

De kampeerbus is uitgerust met een dashcam. Deze maakt tijdens het rijden volcontinu opnamen naar voren en naar de cabine. Zo heb je altijd bewijsmateriaal voor het geval er (in het buitenland) wat gebeurt en kun je laten zien wat de feitelijke toedracht van de gebeurtenissen is geweest. De complete handleiding (Engelstalig) vind je in Bijlage 1. van deze Gids.

Meestal is er geen specifieke wetgeving die het gebruik van een dashcam verbiedt of toestaat. Maar het gebruik van een dashcam kan vanwege privacywetgeving en/of filmen in openbare ruimten problematisch zijn. Op de site van de ANWB ([Gebruik dashcam in Nederland en het buitenland](#)) staat per land aangegeven wat de mogelijkheden en voorschriften zijn. Bottomline komt het er op neer dat als je je gezond verstand gebruikt en mensen niet ongevraagd herkenbaar filmt er geen probleem is 😊. Alleen in Luxemburg en Portugal is gebruik van de dashcam verboden.

2.2.1.1 Aan/uit-knop

- AAN/UIT: 2-3 sec. indrukken
- Starten/stoppen opnemen: kort indrukken
- Afspelen/pauzeren: in afspeelmodus kort indrukken
- Menu-settings bevestigen/bewaren: kort indrukken

2.2.1.2 Naar beneden knop

- Opnamemodus, wijzigen schermweergave voor-/cabinecamera: kort indrukken
- Weergavemodus, volgende opname: kort indrukken
- Menu-settings naar beneden scrollen: kort indrukken

2.2.1.3 Naar boven knop

- Opnamemodus, aan/uit audio-opname: kort indrukken
- Weergavemodus, vorige opname: kort indrukken
- Menu-settings naar boven scrollen: kort indrukken

2.2.1.4 Menu-knop

- Bewaren actuele video-bestand in opnamemodus: kort indrukken
- Wijzigen weergavemodus in niet-opnamestand: kort indrukken
- Verlaten wijzigen weergavemodus in niet-opnamestand: nogmaals kort indrukken
- Menu-instellingen wijzigen in niet-opnamestand: lang indrukken
- Verlaten wijzigen menu-instellingen in niet-opnamestand: nogmaals indrukken

2.2.1.5 *Afspelen video op dashcam*

- Stop opnemen
- Kort indrukken Menu-knop totdat weergavemodus is bereikt
- Indrukken Naar boven-/beneden-knop tot weer te geven opname is bereikt
- Lang indrukken Menu-knop om opname te bewaren
- Kort indrukken Menu-knop om opname te bewaren

2.2.2 **Android Auto / Apple CarPlay**

Deze kampeerbus is uitgerust met Android Auto / Apple CarPlay. Daardoor kun je je telefoon met het infotainmentsysteem van de kampeerbus verbinden en al je apps op het dashboardscherm zien. Je weet hoe je telefoon werkt, dus dat is dan gelijk ook heel gemakkelijk. Als je Android 9 of lager hebt, download je de Android Auto-app op je telefoon. In Android 10 is Android Auto al ingebouwd, dus dan heb je de app niet nodig om aan de slag te gaan.

Sluit je telefoon met een USB-kabel aan in de auto, volg de instructies op het scherm om Android Auto / Apple CarPlay in te stellen en bekijk vervolgens Android Auto / Apple CarPlay op het autoscherm. Sommige telefoons kunnen draadloos verbinding maken.

Bij de eerste keer dat je draadloos verbinding maakt, moet je je telefoon en auto koppelen via bluetooth. Voor een optimaal resultaat laat je de bluetooth-, wifi- en locatieservices van je telefoon aanstaan tijdens het afronden van de instelling.

[\(Android Auto | Android\)](#) cq Apple CarPlay

2.2.3 **Veiligheid**

2.2.3.1 *Veiligheidssloten*

Op mijn kampeerbus DreamCatcher heb ik extra veiligheidssloten aangebracht. Zowel op de voorportieren als op de schuifdeur en de achterklep. Dit zorgt er voor dat de kampeerbus minder gemakkelijk is te stelen en minder inbraakgevoelig is, met name als je de kampeerbus onbeheerd achterlaat voor bijvoorbeeld het doen van boodschappen of het maken van een wandeling of fietstocht. Want je wilt tijdens je vakantie toch niet constant de oppasser zijn van de bus ...?

2.2.3.2 *Bearlock versnellingsbakvergrendeling*

De BearLock versnellingsbakvergrendeling wordt als uitermate effectief anti-diefstalmiddel toegepast binnen de camperbranche. Ook als zou de dief de kampeerbus binnen komen, met een BearLocksysteem blijft de kampeerbus gewoon op zijn plek.

De bediening van de Bearlock is uiterst eenvoudig. Met een kleine oefening zal de hele bediening slechts enkele seconden in beslag nemen. Net zo eenvoudig als het omdoen van de gordel of het starten van de kampeerbus. [BearLock bediening | Eenvoudig te bedienen | Gerichte handleiding](#)

Het OP slot zetten / vergrendelen

Stop de kampeerbus en zet de versnelling altijd in de derde versnelling. Er is slechts een bedieningsknop aan de buitenkant. Vanwege de verkeersveilige indrukbeveiliging kun je pas via een kwartslagdraaiing of indrukking de knop op slot drukken of draaien. Je hoort of voelt een klik bij een correcte vergrendeling. De BearLock is nu in werking getreden en je kunt de sleutel uit het slot halen.

Het VAN slot halen / ontgrendelen

Je komt terug in de kampeerbus. Voor het starten steek je de Bearlock-sleutel in de opening (op 'vijf-over-zeven') en draai je de bedieningsknop terug in de ontgrendelde positie. Je kunt weer rijden! Desgewenst kun je de BearLock sleutel omklappen.

2.2.3.3 Bearlock OBD-slot

Aanvullend op de versnellingsbakvergrendeling is een OBD-slot geplaatst, ook van Bearlock. Dit slot voorkomt dat hi-tech hackers éénvoudig via de OBD stekker (On Board Diagnostic) in kunnen breken. Via het OBD systeem kunnen deze hackers software uitlezen en installeren en systemen in de auto overnemen.

De sleutel van dit slot zit aan de sleutelbos van de autosleutels. Je hebt die niet zelf nodig, maar een monteur bij een eventueel garagebezoek wel. Hij weet hoe het werkt.

2.2.3.4 Kluis

In de kampeerbus zit een autokluis die groot genoeg is om je laptop, tablet en/of andere waardevolle spullen veilig op te bergen. De kluis gaat open met een cijfercode. Die ontvang je bij de overdracht van de bus voor jouw droomvakantie.

Voor het openen en sluiten van de kluis bevestig je de gebruikerscode met een "#". Als je de kluis wilt vergrendelen met de eerder gekozen code druk je op de "#"-toets terwijl de deur gesloten is,

2.2.3.5 Afsluiten kampeerbus 's nachts

Niets is zo vervelend als je met een onveilig gevoel zou moeten gaan slapen. Gelukkig hoeft dat niet met de kampeerbus DreamCatcher. De extra door mij aangebrachte veiligheidssloten op de voorportieren en de achterklep doe je ook 's nachts op slot. Je kunt 's nachts dan alleen maar door de schuifdeur naar buiten. Door de pin in de schuifdeur in te drukken activeer je de vergrendeling op de schuifdeur.

Samengevat, moeilijk om van buiten naar binnen te komen en gemakkelijk om van binnen door de schuifdeur buiten te komen. Een veilig gevoel.

Wil je 's nachts toch wat meer ventilatie in de kampeerbus en hem ook helemaal afsluiten? Dan beveel ik de Airlock voor de achterklepventilatie aan. Je plaatst hem gemakkelijk in de sluiting van de achterklep en kunt die dan dicht doen en de kampeerbus afsluiten. Je vindt dit handige hulpmiddel in de gereedschapsdoos in de gereedschapskrat achterin de kampeerbus.



2.2.3.6 Rook- en koolmonoxidemelder

De kampeerbus is uitgerust met een gecombineerde rook- en koolmonoxidemelder. Hij is door mij geïnstalleerd en werkt goed.

De LED- en geluidsindicatoren hebben de volgende betekenis:

- **Normale** status: de groene LED knippert eenmaal per 60 seconden
- **Test** status: twee sets van drie lange pieptonen met knipperende rode LED en twee sets van vier snelle pieptonen met knipperende rode LED
- **Rookalarm**: rode LED knippert **vier** keer gesynchroniseerd met vier lange pieptonen
- **Koolmonoxide** alarm: rode LED knippert **drie** keer gesynchroniseerd met korte piepjes
- **Zwijg-/stilstand**: rode LED knippert één keer per acht seconden
- **Lage batterij** status: rode LED knippert één keer om de 60 seconden
- **Fout** status: het alarm geeft elke 40 seconden een piepton
- **Stille** modus: tijdens het alarmeren van de melder kun je op de testknop drukken. Het alarm van de melder wordt dan voor ongeveer tien minuten gepauzeerd. De rode LED knippert om de acht seconden. Dit geeft aan dat de combimelder in de stille modus staat. De melder wordt na ongeveer tien minuten automatisch gereset. Als er na deze periode nog verbrandingsdeeltjes aanwezig zijn, gaat het alarm weer af.

2.2.4 Nivelleerkussens

Is de ondergrond niet vlak en staat de kampeerbus scheef? Dat is lastig bij het koken én het slapen. Maar gelukkig vind je achterin de bus een setje van twee oppompbare EMUK-nivelleerkussens om de kampeerbus waterpas te zetten. Je legt een kus-



sen onder het te verhogen wiel (of twee wielen) en pompt deze met de compressor op tot de kampeerbus waterpas staat.

Voor het waterpas zetten gebruik ik de app Bubble Level.

De compressor vind je in de gereedschapskrat achterin. Verhoging van de wielen kan met deze kussens tot 20cm per wiel. De nivelleerkussens laat je leeglopen met de speciale 'leegloopnippel' die je in het bakje met keukengerei vindt in het derde laadje van boven (rechts naast de koelkast). Schroef deze nippel op het ventiel en druk net zo lang op de bovenkant van de nippel tot het kussen leeg is. Dan – en pas dan en niet eerder – kun je van het kussen afrijden.

Even een paar aandachtspuntjes:

- pomp de kussens niet harder op dan 6bar / 87psi / 6,1kg-cm²
- let even op of er geen scherpe stenen / takken / wortels onder het kussen liggen. Het kussen kan wel wat hebben, maar voorkomen is beter dan genezen ...
- rijd niet over het ventiel heen, dan is het nivelleerkussen kapot en niet meer te gebruiken (en deze kussens zijn niet goedkoop)
- als het wiel meer dan 20cm hoger moet staan, kun je beter een ander plekje zoeken, want dat verschil ga je met de nivelleerkussens niet overbruggen. Hetzelfde geldt als er eigenlijk drie wielen hoger moeten staan ..., je hebt maar twee kussens bij je
- de complete handleiding (Engelstalig) heb ik in Bijlage 2. van deze Gids opgenomen.

2.2.5 Draaien van de voorstoelen

De voorstoelen draai je het gemakkelijkst door de volgende handelingen achtereenvolgens uit te voeren:

- je zet de rugleuning van de stoel naar voren
- je schuift de stoel helemaal naar voren
- je doet de handrem omlaag
- je duwt de oranje hendel aan de stoel omlaag en je draait de stoel.

2.2.6 Horren

De kampeerbus DreamCatcher is uitgerust met een tweetal horren, één hor voor de schuifdeur aan de zijkant en één hor voor de achterkant onder de achterklep. Hiermee houd je de bus muggenvrij (en vrij van ander ongedierte 🐛) en kun je toch onbelemmerd van het uitzicht genieten en de kampeerbus laten ventileren. Je vindt deze horren links van de lade onder de achterbank. De hor met de 'kromme' opening is voor bij de schuifdeur en die met de 'rechte' opening is voor onder de achterklep.

2.2.7 Openen/sluiten van het slaaphedak

Het openen en sluiten van het slaaphedak gaat - handmatig - op een simpele manier. Bij het openen maak je de spanbanden los waarmee het hedak naar beneden wordt gehouden. De bedbodem kun je daarna naar boven duwen. Als de bedbodem omhoog is, kun je in de kampeerbus rechtop staan.

Om de bovenruimte als slaapplek te kunnen gebruiken, trek je de bedbodem naar beneden. Nu kun je via de (gedraaide) voorstoelen je slaapplek bereiken. Het bed is uitgerust met een Froli Travel bedsysteem, dat zijn verende schotels waar overheen een dunne matras is gelegd. Voor jouw gemak heb ik het hoesonderlaken al om de matras heen gedaan. De benodigde (hoofdkussens en) dekbedden vind je (in het woongedeelte van de kampeerbus respectievelijk) in het achterste deel van de bus. Om elk van de kussens zit een extra hoes als zij als sier-/zitkussens in het woongedeelte worden gebruikt. Haal ze uit deze hoes om ze als hoofdkussens te gebruiken. Overdag doe je ze natuurlijk weer terug in deze hoes.

Welterusten, sweet dreams 😊.

NB, ga **NOOIT** op de tafel staan (bijv om in/uit bed boven te komen). Gebruik daarvoor alleen de zitting en de rugleuning van de stoel (dus ook niet de arMLEuning). Het is het gemakkelijkst om het slaaphedak te verlaten door vooruit van het slaaphedak af te stappen. Dan zie je waar je je voeten zet 😊.

Voor het sluiten van het hefdak haal je de kussens en dekbedden uit het slaapgedeelte. Als je dit nalaat dan krijg je het hefdak niet (goed) dicht en komt er te veel druk op de scharnierpunten van het hefdak te staan. Aan te bevelen is om het matras wat naar voren te schuiven voor je het hefdak naar beneden doet. Dat geeft wat meer ruimte bij de scharnieren en bovendien heb je dan minder last van het rijwindgeruis tijdens het rijden. Het hefdak doe je vervolgens naar beneden door dit aan BEIDE handvatten tegelijk naar beneden te trekken.

Check voordat je de spanbanden definitief vastsjort of er aan de buitenkant geen stof van het tentdoek tussen het hefdak en het dak van de kampeerbus is gaan zitten. In dat geval sluit het hefdak niet goed en kan het tentdoek beschadigen. Een elastiek rond het tentdoek zou bij het sluiten van het hefdak een eerste 'naar-buiten-flappen' van het tentdoek in ieder geval moeten voorkomen.

De dekbedden kun je opruimen in de zak/tas waarin je ze hebt gevonden en overdags achterin de kampeerbus opruimen. En 's avonds gaat het hele 'circus' weer opnieuw beginnen 😊.

2.2.8 Inductiekookplaat

Deze kampeerbus is uitgerust met een twee-pits inductiekookplaat. Je hoeft je onderweg dus geen zorgen te maken of je wel voldoende gas bij je hebt om te koken of achter nieuwe gasflessen aan (waar elk land zo ongeveer zijn eigen systeem heeft). Wel gebruikt een inductiekookplaat behoorlijk wat stroom. De huishoudaccu's kunnen de kookplaat zeker een paar dagen van stroom voorzien zonder dat deze worden opgeladen door de zonnepanelen of door te rijden.

Maar als de accu's niet worden opgeladen, zijn zij natuurlijk toch een keer leeg. Zelf zorg ik er op mijn reizen voor dat daar waar het mogelijk is de accu's worden opgeladen door de zonnepanelen. Als er te lang onvoldoende zon is, dan ga ik een stukje rijden ... naar mijn volgende bestemming of om boodschappen te doen.

In Bijlage 3. van deze gids vind je de uitgebreide gebruiksaanwijzing van de werking van de inductiekookplaat.

Er zijn twee belangrijke aandachtspunten bij het gebruik van de inductiekookplaat:

1. **Stand 9** is de booststand: deze kun je **niet gebruiken** omdat die stand teveel van het elektrisch systeem vergt;
2. Je kunt de twee pitten **NIET** tegelijkertijd **op hun volle capaciteit** gebruiken. Ook dat trekt het elektrisch systeem van de kampeerbus niet, kabels raken oververhit, zekeringen klappen er uit en er kan kortsluiting ontstaan. Om al die narigheid te voorkomen mag de stand van de beide pitten **tezamen nooit meer dan 14** zijn. Dus bij een maximale stand van 8 van de ene pit, mag de stand van de andere pit niet meer dan 6 zijn.
Even 'iets' om rekening mee te houden, maar het went snel.

2.2.9 Water

2.2.9.1 Schoonwater: vullen en reinigen

De 69-liter schoonwatertank kun je **vullen** met de 15 meter lange 'krimpslang'. Die is opgeborgen in het onderste kastje links achterin de kampeerbus. Benodigde koppelstukken voor diverse situaties zitten bij elkaar in een apart doosje in het kastje met de schuifdeur rechts daarvan. De ene kant van de slang sluit je aan op de **drinkwaterkraan** van het tappunt, de andere kant steek je in het watervulpunt aan de linkerzijde van de kampeerbus. Aan de kant van de kampeerbus zet je het waterfilter op de drinkwaterslang (bajonetsluiting). Op de meter binnen in de bus kun je aflezen hoe vol de watertank is.

NB: sommige mensen denken dat het **vulpunt van de benzinetank** ook het vulpunt voor schoon water is. Jij natuurlijk niet, want anders zou je na het vullen geen schoon water in de kampeerbus hebben en kun je ook **geen meter meer rijden** omdat de benzinetank vol water zit. Dat zou dan een snel einde van je droomvakantie betekenen.

Wat betreft het **reinigen** van de schoonwatertank ..., ik denk niet dat dat nodig is. Ik zorg ervoor dat je met een gereinigde tank op pad gaat. Mocht je nu toch van mening zijn dat het water niet goed en fris ruikt, dan kun je de tank reinigen met citroenzuur, het ontkalkt en heeft een antibacteriële en antiseptische werking. En het is ook nog eens veel beter voor het milieu en je eigen gezondheid dan chemische schoonmaakmiddelen. Meng 25 gram/ml citroenzuur op 1 liter water, ga een eindje rijden met de kampeerbus om het goed door de schoonwatertank te laten verspreiden en leeg de tank daarna. Als je het water via de gootsteen wegspoelt, dan zijn alle leidingen en de vuilwatertank ook nog eens gereinigd. Het citroenzuur vind je in het linkerkastje met de schuifdeur achter-onderin de kampeerbus.

NB: vermijd contact met de ogen en draag schoonmaakhandschoenen tijdens het schoonmaken met citroenzuur.

2.2.9.2 Tank-O3 fresh water system

De schoonwatertank is uitgerust met een *Tank-O3 fresh water system*. Op basis van elektrolyse wordt zuurstof (O₂) omgezet in ozon (O₃), wat groei voorkomt van alle bacteriën (legionella, E.coli), virussen, schimmels, sporen of deze doodt. Het zorgt ervoor dat het gehele watersysteem altijd bacterie- en biofilmvrij blijft. De elektrolyse unit produceert de ozon in een klein potje gevuld met kalkvrij* water. Via een klein gaatje in het dekseltje komt de ozon in het water terecht.

Voor het onderhoud van dit systeem wordt geadviseerd elke 2-3 weken (bij 50mA), te kijken of er nog voldoende kalkvrij water in het potje staat en zo nodig bij te vullen of te vervangen, dat is alles! Vóór jouw vertrek heb ik het gecontroleerd. Ga je langer dan drie weken met mijn kampeerbus op pad? Dan controleer je het zelf tijdens je vakantie ook nog. Dat is simpel, je draait de deksel los en haalt de slang met het potje uit de tank. Zo nodig vul je water bij of vervang je het water en **controleer** je **of** je nog steeds **bubbeltjes ziet in het potje**. Indien noodzakelijk kun je kalkaanslag simpel verwijderen in een beetje schoonmaakazijn. Een flesje met kalkvrij water vind je in het linkerkastje met de schuifdeur achter-onderin de kampeerbus.

*Met kalkvrij water bedoel ik gedemineraliseerd of gedistilleerd water!

2.2.9.3 *Vuilwater: afvoeren*

Om te voorkomen dat de vuilwatertank en/of afvoer verstopt raken is het verstandig om **geen** etensresten door de gootsteen weg te spoelen (pannen en servies reinig ik altijd met een papieren keukendoekje voordat ik de afwas ga doen, dat scheelt ook veel afwaswater en sop ... Heb je het idee dat de afvalwatertank toch niet helemaal 'fris' ruikt of dat de tank toch niet gemakkelijk leeg loopt? Gooi dan een scheutje Solbio reinigingsvloeistof door de afvoer van de gootsteen en spoel het weg met een beetje water. Deze vloeistof breekt afvalstoffen af waardoor je de tank weer gemakkelijk(er) kunt legen. Je vindt deze vloeistof in een zak onderin de kast van het scheidingsstoilet.

2.2.9.4 *Meters: standen en werking*

Op het Victronic-regelpaneel onder de kookplaat kun je aflezen wat het niveau van de schoon- en vuilwatertank is. Daarvoor hoeft je dus niet 'onder de bus' te kruipen.

2.2.10 **Elektriciteit & Zonnepanelen**

2.2.10.1 *Aansluiten walstroom*

Als je gebruik wilt maken van de mogelijkheid de kampeerbus aan te sluiten op de 'walstroom' dan vind je bovenin de krat 'Pech en Veiligheid' achterin de kampeerbus de daarvoor benodigde kabel(s) en eventuele koppelstukken. De kabel heeft een lengte van 25m, daarmee kun je voor het overgrote deel van de gevallen uit de voeten. Mocht dat niet lukken, dan moet je de kampeerbus wat dichterbij de stroompaal zetten (als dat kan). Aan de kabel zit de gebruikelijke CEE-stekker voor aansluiting aan de stroompaal. Voor Zwitserland respectievelijk Groot-Brittannië heb je vaak een andere aansluitstekker op de stroompaal nodig. Die vind je in dezelfde krat. Ook voor een aansluiting op een 'gewoon' stopcontact is een koppelstuk aanwezig. De stekker aan de andere kant van de kabel steek je in het daarvoor bedoelde contactpunt aan de linkerkant van de kampeerbus. De schakelaar in de rechter bovenkast zet je naar links. Nu draaien alle elektrische apparaten op de walstroom en laadt de huishoudaccu op door middel van de walstroom. Als je de kampeerbus weer van de walstroom haalt, zet je de schakelaar weer naar rechts (dan gebruik je 230V via de omvormer vanuit de huishoudaccu) of zet je hem in het midden (dan is de omvormer uitgeschakeld).

2.2.10.2 *Meters: standen en werking*

Op het Victronic-regelpaneel onder de kookplaat kun je aflezen wat het niveau van de accu is. Bij een accuniveau van twee streepjes of minder wordt het tijd de zon op te zoeken of een stukje te rijden om de accu weer op te laden.

2.2.10.3 *Dips bij inductie-koken zonder walstroom*

Het kan gebeuren dat als je op inductie aan het koken bent en de kampeerbus niet is aangesloten op de 'walstroom' dat er dan zogenaamde dips in de elektriciteitsvoorziening plaatsvinden. Dat is op zich niet iets om je zorgen over te maken, maar wel goed om je te realiseren.

Check in dat geval voor de zekerheid even of er behalve de inductiekookplaat niet te veel andere apparatuur aanstaat (kachel, opladen telefoons, laptop, tablet, verlichting etc.).

2.2.10.4 *Maximale totale belasting inductiekoken*

Er zijn twee belangrijke aandachtspunten bij het gebruik van de inductiekookplaat:

- **Stand 9** is de booststand: deze kun je **niet gebruiken** omdat die stand teveel van het elektrisch systeem vergt;

- Je kunt de twee pitten **NIET** tegelijkertijd **op hun volle capaciteit** gebruiken. Ook dat trekt het elektrisch systeem van de kampeerbus niet, kabels raken oververhit, zekeringen klappen er uit en er kan kortsluiting ontstaan. Om al die narigheid te voorkomen mag de stand van de beide pitten **tezamen nooit meer dan 14** zijn. Dus bij een maximale stand van 8 van de ene pit, mag de stand van de andere pit niet meer dan 6 zijn. Even 'iets' om rekening mee te houden, maar het went snel.

2.2.10.5 Optimaal gebruik zonnepanelen

Als je optimaal gebruik wilt maken van de zonnepanelen op het dak van de kampeerbus, kun je beter niet onder de bomen gaan staan. En onder naaldbomen is natuurlijk helemaal niet handig in verband met uit die bomen vallende harsdruppels ...

2.2.11 Scheidingstoilet

Het scheidingstoilet is een toilet dat ervan uitgaat dat de urine in een andere container wordt opgevangen dan de ontlasting. Dit voorkomt de vorming van ammoniak en vervelende geurtjes. En ja, dat betekent voor de heren ook dat zij zittend moeten plassen om de urine in de voorste container op te vangen 😊. Een sprayfles met mengsel van azijn en water vind je in de kast van het toilet, op het scheidingstoilet zelf. Even sprayen na de 'kleine boodschap' en met een toiletpapiertje de restantjes wegvegen voorkomt de laatste nare geurtjes. De urinecontainer kan in elk toilet worden geleegd.

De ontlasting wordt opgevangen in een (biologische) afvalzak. Als de 'grote boodschap' is gedaan dan strooi je er een handje houtsnippers overheen om 'nare' geurtjes tegen te gaan (wees niet te zuinig bij het strooien). De houtsnippers vind je in een handige strooicontainer in dezelfde kast als waar het toilet staat, op het scheidingstoilet zelf. Een grotere voorraad om de strooicontainer bij te vullen ligt in een grote zak in het achterste kastje achterin de kampeerbus. De afvalzak met ontlasting kun je in elke groen- of restafval-container kwijt. Ik vind het plezierig om elke daarvoor geschikte gelegenheid te gebruiken om het toiletafval af te voeren.

Het voordeel van een scheidingstoilet is dat je niet afhankelijk bent van loosplaatsen voor een chemisch toilet en de chemische lucht die gepaard gaat met een dergelijk toilet. En het is ook nog eens milieuvriendelijker ...

De complete gebruikershandleiding van het toilet ('Engelstalige' plaatjes) vind je in Bijlage 4. van deze Gids.

2.2.12 Standkachel

De uitstroomopening van de standkachel bevindt zich onder de rijdersstoel, de 'thermostaat' zit rechts van het Vicronic-regelpaneel onder de kookplaat. De standkachel krijgt zijn warmte van benzine uit de benzinetank, de ventilator draait op elektriciteit uit de huishoudaccu. Als je het warm wilt hebben, is het daarom handig ervoor te zorgen dat er voldoende benzine in de benzinetank zit (minstens voor een kwart vol) en dat de huishoudaccu voldoende is opgeladen. Stand 13 (graden) zorgt in de kampeerbus voor een aangename warmte. Als die temperatuur is bereikt, slaat de kachel af.

De kachel zet je aan door op de grote ronde knop te drukken, het systeem start dan op, druk nogmaals voor ‘verwarmen’. Kies de juiste (verwarmings)stand door vervolgens deze knop naar links/rechts te draaien en bevestig de stand door de knop in te drukken. Vervolgens krijg je het selectiemenu voor hoe lang je deze stand wilt gebruiken. Je selecteert de juiste tijdsduur door de grote ronde knop op de juiste stand te draaien en bevestig deze stand door de knop in te drukken. Als je de kachel handmatig uit wilt zetten (bijvoorbeeld omdat je gaat rijden), doe je dat door op het kleine, groen verlichte knopje te drukken. Dat wordt dan wit van kleur.

2.2.13 Ventilator

Achterin de kampeerbus hangt een ventilator, deze kun je naar beneden klappen/draaien. In de uitgeklapte stand bevinden zich aan de achterkant een drietal



knoppen. Vanuit binnen in de bus gezien (je kijkt dus tegen de voorkant van de uitgeklapte ventilator aan) bevindt zich links de knop voor het aan- en uitzetten van de ventilator (drie standen), in het midden de knop voor het aan- en uitzetten van de ringlamp (ook drie standen) en rechts een knop voor het afgeven van een SOS-sigitaal. In uitgeklapte stand kun je het USB-C kabeltje aan de



achterkant aansluiten om de ventilator op te laden (hij draait op een accu). Maar je kunt het kabeltje er natuurlijk ook gelijk insteken om er zeker van te zijn dat hij altijd werkt 😊. Er bevindt zich ook nog een USB-poort om andere apparaten te kunnen opladen.

2.2.14 Slapen/bedden

- Om te kunnen slapen in het ‘Boven’-bed onder het Slaaphefdak: zie onderdeel ‘2.2.7. Openen / sluiten hefdak’. Als je boven slaapt hoef je alleen je dekbed en je hoofdkussens neer te leggen en dan is je bedje gespreid.
- Het ‘Beneden’-bed kun je realiseren door de rugleuning en de zitting van de achterbank om te klappen en vervolgens de nu rechtop staande zitting langzaam naar de achterkant van de bus te bewegen totdat je een ‘klik’ hoort. Dan kun je de zitting naar beneden doen en heb je een vlakke bodem om op te slapen. Hierop leg je de toppermatras die je – opgevouwen – vindt op het achterste deel van de slaapbank. Ik heb het hoesonderlaken al om de matras heen gedaan. De benodigde (hoofdkussens en) dekbedden vind je (in het woongedeelte van de kampeerbus respectievelijk) in het achterste deel op het opgevouwen toppermatras. Om elk van de hoofdkussens zit een extra hoes als zij als zit-/sierkussens in het woongedeelte worden gebruikt. Haal ze uit deze hoes om ze als hoofdkussens te kunnen gebruiken. Overdag doe je ze natuurlijk weer terug in deze hoes. Welterusten, slaap lekker 😊.
- **Topper**
Zowel voor het Bovenbed als voor het Benedenbed is een Topper beschikbaar.

Deze Toppers hebben echter een verschillende dikte. Gebruik de dikke Topper alleen voor het Benedenbed, de dunne kun je voor beide bedden gebruiken.

- **Dekbed(den)**

Tijdens de boeking en voor de overdracht van de bus aan jou hebben we afgesproken welke (breedte van) dekbed(den) ik je zal meegeven. Dit is namelijk afhankelijk van het aantal personen dat meereist en jouw voorkeuren. De dekbedden zijn altijd hoesloze Zelesta dekbedden die je in zijn geheel in de wasmachine kunt wassen. Voor de eenpersoons dekbedden (140cm breedte) is per dekbed een wasmachinecapaciteit van 7kg nodig, het tweepersoons dekbed vraagt om een capaciteit van 10kg. Na wassen (op max 40graden) en centrifugerend (max 800 toeren/min.) hoeven ze niet in de droger. Even in de buitenlucht aan de lijn en binnen een mum van tijd zijn ze helemaal droog.

- **Molton(s), onderlaken(s) en kussenslopen**

Zoals hiervoor gemeld heb ik de benodigde molton(s) (voor de periode oktober tot en met mei) en onderlaken(s) al voor je om de Topper(s) gedaan. Dat scheelt je veel werk voordat je de eerste nacht gaat slapen. Bij een uurperiode van meer dan twee weken krijg je een extra setje mee. Dat geldt ook voor de kussenslopen.

- **Raamverduisteringsset**

Naast de lade onder de achterbank vind je een raamverduisteringsset om de cabine 's nacht lichtdicht af te sluiten. Bevochtig de zuignapjes licht om ze goed tegen de ramen te plakken. Je krijgt ze de volgende ochtend het gemakkelijkst los door je nagel achter de zuignapjes te steken. Is alles los? Dan kun je ze weer naast de lade onder de zitbank opbergen.

2.2.15 Het 'buitengebeuren'

2.2.15.1 Luifel

De luifel draai je uit met behulp van de draaistang die je op de vloer achter de voorstoelen vindt. Draai de luifel eerst maximaal circa 25 centimeter uit, haal vervolgens de poten uit de cassette en zet deze op de grond. Draai pas dan de luifel volledig uit.



Zorg er tot slot voor dat de poten stabiel staan. Indien nodig kun je de luifelpoten verankeren met de ankerplaten, dan gaan ze niet 'aan de wandel' als het licht waait. Desnoods zou je zelfs de stormbandenset voor de luifel kunnen bevestigen, maar dan leg je de kampeerbus (en jezelf !!) wel erg vast. Je vindt de ankerplaten, de stormbandenset en benodigde rotspennen in het onderste, voorlaatste kastje achterin de kampeerbus.

Realiseer je bij het gebruik van de luifel dat deze bijzonder licht is en veel wind vangt, de kleinste windvlaag kan ervoor zorgen dat het luifeldoek omhoog komt. Een beetje meer wind kan de luifel 'meenemen' tot over het dak van de kampeerbus. Zo'n kapotte luifel kun je niet meer indraaien en verder reizen wordt dan wel erg lastig. Dus, als er wat (meer) wind komt: luifel indraaien. Als je de kampeerbus onbeheerd achterlaat, luifel indraaien. En als je 's avonds naar bed gaat, luifel indraaien (dan hoef je niet midden in de nacht op te staan om dat te doen als de wind

opsteekt). Voor wat extra zekerheid dat de luifel er niet gelijk vandoor gaat bij een klein zuchtje wind is er een spanbandenset in de kampeerbus aanwezig. Je vindt deze in het linker schuifdeurkastje achter-onderin de kampeerbus.

Aangezien het eigenlijk wel een 'gedoe' is om die spanbanden goed te bevestigen, is het het beste om die pas te gebruiken als je langere tijd ergens staat (en dus niet als je even voor een enkel nachtje ergens blijft).

Het indraaien van de luifel en opbergen van de poten in de cassette doe je in omgekeerde volgorde van het uitdraaien. Zorg er voorafgaand aan het indraaien even voor dat er geen takjes, blaadjes en dergelijke op het luifeldoek liggen, dan draait de luifel gemakkelijk(er) helemaal in. De luifel is in zijn 'slot' gedraaid als het Fiamma-logo (schuin) naar voren staat.

2.2.15.2 Stoelen

Voor elk van de reizigers/passagiers is een buitenstoel aanwezig. Twee van de stoelen liggen tussen de achterbank en de kastenwand. Eventuele extra stoelen liggen helemaal achterin de kampeerbus, bereikbaar via de achterklep.

Zelf heb ik in het begin ontzettend zitten klooiën om de stoelen weer ingeklapt te krijgen. Uiteindelijk lukt het, uiteraard, heel makkelijk door de voorpoten op de grond te houden en de uiteinden van de leuningen met een ruk(je) omhoog te brengen. Als je het weet is het simpel.

2.2.15.3 Tafel

De buitentafel zit opgeborgen in de schuifdeur. Je kunt de tafel er alleen uithalen – en weer opbergen – als de schuifdeur dicht is. Realiseer je wel dat deze tafel niet groot genoeg is om met vier personen aan te kunnen eten, maar wel groot genoeg om er van alles en nog wat op te zetten wat je voor een maaltijd voor vier personen kwijt moet.

2.2.15.4 Buitendouche

In de kampeerbus is een losse buitendouche aanwezig. Die heb ik opgeborgen direct achter de achterbank.

Hang de pomp in bijvoorbeeld de gootsteen of een afwasteil met water en je hebt buiten water bij de hand om je voeten of benen af te spoelen. Of iets anders wat moet worden afgespoeld, maar waarvan je niet al het vieze water in de kampeerbus wilt hebben 😊. NB, om de douche aan te zetten druk je de Aan-knop gedurende 2 - 3 seconden in.

De buitendouche werkt op een oplaadbare accu. Met behulp van een USB-kabeltje kun je hem na gebruik weer opladen (en het is wel handig om dat direct na gebruik te doen 😊). De Engelstalige handleiding voor het gebruik en opladen van de dompelpomp vind je in Bijlage 5. van deze gids.

2.2.16 Reservewiel; wiel verwisselen; bandenspanning; compressor

Onder de kampeerbus hangt het reservewiel. In de krat 'Pech / Veiligheid' zit een bandenplakset: een spuitbus met schuim om de band bij lekkage te vullen en een setje voor een bandenprop om de band (tijdelijk) te repareren. Hopelijk heb je het niet nodig, maar mocht je een lekke band krijgen, dan kun je in ieder geval verder na het verwisselen van de lekke band. De krik ligt onder de passagiersstoel, de kruissleutel die je nodig hebt om de moeren van het wiel los te draaien vind je in de gereedschapskrat achterin de kampeerbus. In het instructieboekje van de kampeerbus ([Digitale Handleiding | VW Bedrijfswagens](#); ook te vinden via www.poulgelderloos.nl/dreamcatcher) staat onder 'Wiel verwisselen' uitgelegd hoe je het wiel vangt.

De waarde van de bandenspanning voor de banden van de kampeerbus vind je op een sticker in de deuropening van het bestuurdersportier. Neem bij het bij- of oppompen altijd de waarde die bij de beladen toestand van de bus hoort. Als de bandenspanning te laag is, dan gaat er een waarschuwingslampje op het dashboard branden. Met de compressor (die je in de gereedschapskrat vindt) kun je de bandenspanning ook (regelmatig) controleren of de banden een beetje meer lucht geven. Wellicht ten overvloede, de juiste bandenspanning verhoogt het rijcomfort, bespaart benzine en verkleint de kans op een lekke band. Dus altijd handig om met die compressor 'in control' te zijn.

2.3 ‘Waar vind ik wat?’

Uiteraard ga je zelf op onderzoek uit, ‘Wat zit er in dat laadje, in dat kastje?’, ‘Waar kan ik m’n eigen spullen kwijt?’ en ‘Wat zit er allemaal (in die kratten) achterin?’ Om het je wat gemakkelijker te maken, heb ik een en ander voor je opgeschreven. Dat scheelt je zoeken.

2.3.1 Keuken- en kookgerei

- Bovenste lade rechts: zout, peper, kruiden
- Tweede lade van boven rechts: bestek + keukenmessen
- Derde lade van boven rechts: keukenbestek, spiegeltje, naaigarnituur, ontluchtingsnippel nivelleerkussens
- Onderste lade rechts: levensmiddelen algemeen gebruik
- Lade onder de zitbank: pannen, borden, bakjes, bekers, glazen, voorraad afvalzakjes, snijplank

2.3.2 Schoonmaak(hulp)middelen / stofzuiger

De schoonmaakmiddelen (afwasmiddel, allesreiniger (spray), stoffer en blik) bevinden zich in de kast van het scheidingstoilet (kast links van de koelkast). Het afdruiptmatje ten behoeve van de afwas vind je bovenin dat kastje op het scheidingstoilet. De draadloze stofzuiger ligt in het linker schuifdeurkastje achter-onderin de kampeerbus. Het is handig om deze na gebruik weer op te laden, klaar voor een volgend gebruik.

2.3.3 Keuken- en handdoekpakket

- Een ‘keukenpakket’ heb ik voor je klaarliggen in de gootsteen. Dit pakket bevat een handdoek, theedoek, dweil, twee vaatdoekjes en een (pannen)sponsje. Bij huur van meer dan zeven dagen krijg je het dubbele aantal mee. De afwasborstel hangt aan het rek boven de gootsteen.
- In het handdoekenpakket vind je per passagier een grote en een kleine handdoek plus een washandje.

2.3.4 Schakelaars

Op het Victronic-controlepaneel direct onder het aanrecht vind je de volgende informatie en schakelaars:

- Elektrisch systeem (12V) woondeel bus aan/uit (hoofdschakelaar)
- Spanningsweergave huishoudaccu
- Niveau-indicator vuil- en schoonwatertank

Rechts van dit regelpaneel tref je het volgende aan:

- Thermostaat en controlepaneeltje met knoppen standkachel
- Schakelaar Pomp schoonwater (keukenkraan)
- Schakelaar Tank-O3 reinigingssysteem schoonwatertank (altijd aan laten)

Overige schakelaars:

- Verlichting bus: aan de buitenkant van de kastwand links boven het aanrecht; deze verlichting is dimbaar (dan moet je de tiptoets wat langer ingedrukt houden, net zolang tot de gewenste lichtsterkte is bereikt)
- Koelkast: aan de buitenkant van de kastwand links boven het aanrecht – tuimelschakelaar
- Schakelaar 230V-stroom, omvormer/walstroom: aan de binnenkant van de kastwand links
- De thermostaat/schakelaar voor de standkachel bevindt zich rechts van het Victronic-controlepaneel
- Verlichting kasten: deze verlichting gaat vanzelf aan/uit bij het openen/sluiten van de kastdeurtjes. Mocht dat niet gebeuren dan is er ofwel te veel licht of de batterij van het betreffende lampje is leeg, maar het kan ook zijn dat je even op het 'aan/uit'-knopje van dat lampje moet drukken. Als de batterij leeg is moet het lampje (is in de kast met een magneet bevestigd) aan de oplader worden gelegd om weer op te laden (USB-C)
- Bedverlichting (vier stuks): op het lampje van de bedverlichting zelf; in de voet van deze bedverlichting zit een USB-poort.

2.3.5 Veiligheidshesjes, gevarendriehoek

De veiligheidshesjes bevinden zich in de opbergvakken van de voorportieren (elk één) en voor de achterpassagiers achterin de rugleuning van de rijdersstoel.

De gevarendriehoek ligt achterin de kampeerbus, rechts van de gereedschapskrat.

2.3.6 Gereedschap

In een aparte krat achterin (onder het achterste deel van de slaapbank) bevindt zich het gereedschap en diverse andere handige hulpmiddelen, zoals:

- Gereedschap in aparte doos:
 - Setje steeksleutels
 - Setje schroevendraaiers
 - Ratelschroevendraaier met setje bitjes
 - Setje imbussleutels
 - Duimstok
 - Bandenspanningsmeter
 - Airlock achterklep ventilatie
 - Loodgieterssetje kraansleutels: voor als je een schoonwateraansluiting hebt gevonden, maar je de kraan niet kunt opendraaien omdat een hendel ontbreekt. Dan kan dit setje je helpen
 - Reservesetje zekeringen
 - Tiewraps.
- Klauwhamer
- Multimeter, om het electriciteitssysteem door te meten
- Compressor bandenpomp – draagbare luchtcompressor. Ook voor het oppompen van de EMUK-nivelleerkussens. Svp direct **na gebruik weer opladen!!**
- Elastische koorden met haken, bijvoorbeeld als waslijn onder de achterklep
- Reservesetje lampen

- Ducttape en tweezijdig klevend tape
- Jumpstarter motoraccu, voor als de startaccu van de kampeerbus onverhoopt leeg is. In de koffer van de jumpstarter zit een uitgebreide (Nederlandstalige) handleiding, volg die nauwgezet bij het starten van de kampeerbus met de jumpstarter. **NB, de jumpstarter direct na gebruik weer opladen!!**
- Etc.

2.3.7 'Schoenenkrat'

Zelf gebruik ik voor m'n (vuile) schoenen een aparte krat. Zo houd ik het leefgedeelte van de kampeerbus gemakkelijker schoon en leefbaar voor mijzelf. Die krat staat achterin onder het achterste deel van de slaapbank. Bij in-ontvangst-name van mijn kampeerbus heb ik deze krat gevuld met het (reserve) bed- en keukennissen.

2.3.8 'Droogrek' voor je natte spullen

Een droogrek voor je natte spullen heb ik met enige creativiteit aangebracht.

- Binnen: aan de onderkant van het slaaphefdak heb ik overdwars elastische koorden gespannen. Hier overheen kun je je was te drogen laten hangen (bijvoorbeeld als je onderweg bent 😊).
- Buiten: op de plaats van bestemming kun je je was kwijt onder de openstaande achterklep. De in de gereedschapskrat aanwezige elastische koorden met haken span je overdwars onder de achterklep om zo je was kwijt te kunnen. Let wel even op dat er geen scherpe randen aan de haken zitten die de lak van de achterklep kunnen beschadigen.

3 Inventarislijst

In Bijlage 8. (de laatste bijlage) vind je een uitgebreide Inventarislijst, uitgesplitst naar gebruiksdoel. Ik heb ook een nog uitgebreidere lijst waarin de leveranciers en prijzen zijn opgenomen, voor het geval dat er iets breekt of kwijt raakt en we kosten moeten maken om het te vervangen ...

De inventarislijst is gebaseerd op het gebruik van deze kampeerbus door vier personen, tenzij het anders is vermeld. Dat is bijvoorbeeld het geval bij bedden, goed en buitenstoelen. Bij dat soort dingen is het gebaseerd op het aantal mensen waarmee wordt gereisd. Een aantal dingen is (ook) afhankelijk van het aantal weken dat je op stap gaat.

In de onderstaande tabel heb ik samengevat hoeveel je van het een en ander in beginsel kunt verwachten voor het aantal weken en het aantal personen dat je met de kampeerbus DreamCatcher op stap gaat.

<i>Aantal Weken</i> <i>Aantal Personen</i>		<i>1</i>				<i>2</i>				<i>3 of meer</i>			
		1	2	3	4	1	2	3	4	1	2	3	4
Keukenpakketten		1				2				2			
Handdoekpakketten		1	2	3	4	1	2	3	4	1	2	3	4
Dekbedden	1-persoons	1	-	1	2	1	-	1	2	1	-	1	2
	2-persoons	-	1	1	1	-	1	1	1	-	1	1	1
Hoofdkussens		1	2	3	4	1	2	3	4	1	2	3	4
Slopen hoofdkussens		1	2	3	4	1	2	3	4	2	4	6	8
Onderlakens		1	1	2	2	1	1	2	2	2	2	4	4
Moltons (oktober t/m mei)		1	1	2	2	1	1	2	2	1	1	2	2
Hoezen sierkussens		1	2	3	4	1	2	3	4	1	2	3	4
Buitenstoelen		1	2	3	4	1	2	3	4	1	2	3	4

Het kan zijn dat we voorafgaand aan je vertrek voor een of meer zaken afwijkende afspraken hebben gemaakt. Dan gelden daarvoor die aantallen.

Als je bijvoorbeeld je eigen hoofdkussen(s) meeneemt, dan vervallen uit bovenstaand overzicht niet alleen de hoofdkussens, maar ook de slopen voor de hoofdkussens en de hoezen voor de sierkussens. Die gaan namelijk allemaal om hetzelfde hoofdkussen ☺.

4 Handige apps

Er is een groot aantal heel handige apps op je smartphone die het camperen nog leuker en gemakkelijker maken. Ik noem er een aantal.

- **Park4night:** Met Park4night heb je toegang tot een enorme verzameling campercampings over de hele wereld. Van afgelegen plekken op het platteland tot gunstig gelegen stedelijke locaties, deze app heeft het allemaal. Park4night biedt uitgebreide informatie over elke camping, inclusief voorzieningen, foto's en gebruikersbeoordelingen. De basisversie van Park4night is helemaal gratis. 
- **Campy:** Vind de leukste camper plaats of camping met Campy. Het is super makkelijk om te zoeken en te filteren om die perfecte plaats te vinden tijdens je camper reis. Er zijn 62.538 goed beoordeelde plaatsen beschikbaar. Dat aantal breidt zich nog steeds uit. De basisversie van Campy is helemaal gratis. 
- **Camping-Car Park** (m.n. Frankrijk): Hét netwerk van tussenstopgebieden en campings voor campers die 24 uur per dag toegankelijk zijn. 
- **Search for sites** (m.n. UK): Search for Sites is een go-to bron voor campervan-enthousiastelingen, met name in het Verenigd Koninkrijk en Europa. De uitgebreide database bevat een breed scala aan overnachtingsmogelijkheden, van campings en camperparken tot wildkampeerplekken en camperstops. 
- **Camper Leveler of Bubble level - Level Tool:** [Camper Leveler](#) helpt je bij het waterpas zetten van de camper. De app wordt inmiddels gebruikt door tienduizenden kampeerliefhebbers over de hele wereld. [Bubble Level Galaxy](#) (waterpas) is een app die is ontworpen om te controleren of het oppervlak horizontaal (waterpas) of verticaal (loodrecht) is. Deze app voor waterpas is eenvoudig, duidelijk en handig. 

- **Viidure** (dashcam): De Viidure dashcam-viewer is een app die het door middel van een Wifi-verbinding mogelijk maakt op je smartphone of tablet de opnames van de dashcam in de DreamCatcher te bekijken. 
- **Wash.ME:** Zelf je was doen was nog nooit zo eenvoudig. Vind je dichtstbijzijnde 24-uurs zelfbedieningswasserette in de buurt nu via de Wash.ME-app. Altijd een schone was, waar je ook bent. Was en droog tot wel 20KG. 
- **Green Zones** (actuele milieuzones, dagelijkse actualiteit met name relevant voor Frankrijk): Alle milieuzones, rijverboden, benodigde milieustickers en vignetten in Europa op één app. 
- **Sun Surveyor:** Sun Surveyor is een speciale app die gebruikers informatie geeft over de tijden van zonsopgang en zonsondergang in de omgeving, evenals de verschillende maanfasen. Ook het 'gouden' en het 'blauwe' uur staan aangegeven. Er wordt geen informatie verstrekt over de actuele weersomstandigheden. 

- **Sky View:** SkyView® is een prachtige en intuïtieve sterrenkijk-app die de camera van je mobieltje gebruikt om hemellichamen aan de hemel nauwkeurig te spotten en te identificeren, dag en nacht. Vind alle 88 sterrenbeelden terwijl ze vervagen terwijl je de hemel afspeurt, lokaliseer elke planeet in ons zonnestelsel, ontdek verre sterrenstelsels en wees getuige van satellietvluchten.
- **Polarsteps:** Met behulp van Polarsteps kun je je reis delen met familie en vrienden. Als je wilt houd je er bovendien nog een mooi fotoboek en reisverslag aan over. Een top-app.
- ...:



5 Tips

5.1 [De 20 mooiste camperplaatsen in Nederland](#)

In Nederland zijn er meer dan genoeg mooie camperplaatsen om je camper neer te zetten en volle bak op standje genieten te gaan! Voordat je overweldigd raakt in de zoektocht naar een geschikte camperplaats, heeft Goboony alvast het werk voor je gedaan en een top 20 van de mooiste camperplaatsen in Nederland voor je samengesteld (per provincie!). Het enige wat jou nu nog te doen staat? In die camper te stappen en er lekker op uit te trekken! Geniet ervan. (<https://www.goboony.nl/blog/de-20-mooiste-camperplaatsen-in-nederland>)

5.2 [Wildkamperen in Nederland](#)

Wildkamperen is voor velen het ultieme gevoel van vrijheid. Ergens midden in de natuur, omringd door rust en wildernis. Maar mag dit eigenlijk wel in Nederland? In dit artikel op de Goboony-site word je meegenomen naar de mogelijkheden van legaal kamperen in de Nederlandse natuur, waarbij het gevoel van vrijheid behouden blijft. Geen drukke campings met animatieteams, wel ongestoord van de natuur genieten. (<https://www.goboony.nl/blog/wildkamperen-nederland>)

5.3 [Wildkamperen in Duitsland](#)

Wildkamperen is een van de mooiste en meest bevrijdende dingen die er is. Omringd door de wilde natuur, ver weg van luidruchtige burens; rustgevender kan bijna niet. Bijkomend voordeel: voor een wildkampeerplekje hoef je lekker niets te betalen! Heb je een vakantie in Duitsland op de planning? Dan vraag je je misschien af hoe het met wildkamperen in Duitsland zit. Goboony heeft het tot in de puntjes voor je uitgezocht! (<https://www.goboony.nl/blog/wildkamperen-duitsland>)

5.4 [Wildkamperen in de Ardennen](#)

Schilderachtig, bebost en op een steenworp rijden: de Belgische en Franse Ardennen zijn een ware trekpleister voor iedereen die van het outdoor leven én het goede leven houdt. Van plan om te wildkamperen in de Ardennen? Dan heeft Goboony nieuws voor je. (<https://www.goboony.nl/blog/wildkamperen-ardennen>)

5.5 [Kamperen midden in de natuur - Natuurkampeerterreinen](#)

Er zijn bijna 150 erkende Natuurkampeerterreinen in Nederland en Frankrijk. De terreinen bevinden zich in de mooiste landschappen, ver van alle drukte. Kampeer in een knusse boomgaard, aan zee, in het bos, op een uitgestrekt landgoed of binnen de wallen van een fort. De mogelijkheden zijn eindeloos!

Om te kunnen kamperen op een Natuurkampeerterrein heb je een Natuurkampeerkaart nodig. Zo kampeer jij op de mooiste plekken en zorgen we samen voor een duurzaam behoud van deze unieke kampeerplekken in de natuur.

(<https://natuurkampeerterreinen.nl/>)

5.6 Natuurkampeerkaart

Met de Natuurkampeerkaart kun je terecht op alle Natuurkampeerterreinen. Hierervaar je de natuur en geniet je van de rust. (<https://natuurkampeerterreinen.nl/word-natuurkampeerder/>)

6 Milieuzones, Tolwegen en andere voorschriften

Wat betreft milieuzones, tolwegen en andere voorschriften is Europa nog geen eenheid en is zelfs de eenheid binnen landen soms ver te zoeken. Ik heb een en ander daarom voor je op een rijtje gezet zodat jij onbezorgd kunt genieten van jouw droomvakantie. Je hoeft alleen maar de info uit het land of de landen van jouw bestemming na te slaan. En misschien actie te ondernemen (maar in een aantal gevallen kan ik het voor je regelen of heb ik het al voor je geregeld).

6.1 Milieuzones

In diverse landen in Europa zijn milieuzones (Lage Emissie Zone, LEZ). Soms kunnen deze zelfs van dag tot dag verschillen (Frankrijk). Een actueel overzicht van de geldende regels vind je op de site van de ANWB, [Milieustickers en milieuzones in Europa | ANWB](#). Ik vat per land de geldende regels samen voor mijn kampeerbus DreamCatcher.

6.1.1 België

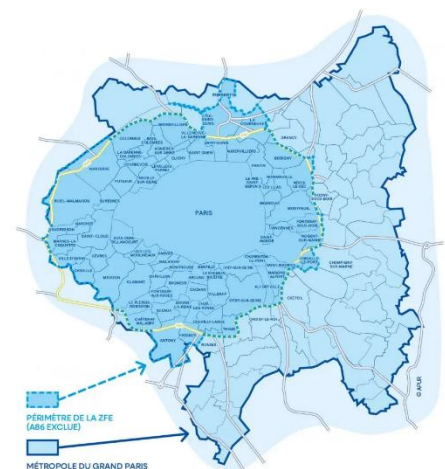
Een milieusticker voor België is niet nodig. Het kan wel zijn dat je met een bepaalde (vervuilende) auto *zonder dagpas* een stadsdeel van België niet in mag. Steden waarvoor dat geldt zijn Brussel, Antwerpen en Gent. Mijn kampeerbus is een Euro 6 benzinevoertuig. Daarvoor gelden (nog) geen beperkingen. Een dagpas is niet nodig.

6.1.2 Frankrijk

In sommige Franse stadscentra en departementen heb je een milieusticker nodig als je er wilt rijden. Alle Franse steden en departementen kunnen een milieuzone instellen, *permanent of tijdelijk als er ernstige luchtvervuiling wordt gemeten*. Sommige doorgaande snelwegen lopen door een stad met een milieuzone, bijvoorbeeld in Parijs en Lyon. Ook hier heb je een geldige milieusticker nodig.

De milieuzone (ZFE) van Parijs is van kracht tussen 08 en 20 uur op doordeweekse dagen, uitgezonderd Franse feestdagen. Het gebied binnen de A86, de buitenste ringweg, is een milieuzone. De A86 en toegangswegen zijn uitgezonderd. Voor het centrum van Parijs binnen de périphérique, de binnenste ring, gelden strengere eisen. Het centrum is alleen toegankelijk voor sticker 0 t/m 2.

Mijn kampeerbus DreamCatcher heeft een geldige milieusticker voor Frankrijk op de voorruit. Op de sticker is de classificatie aangegeven (classificatie 1).



6.1.3 Duitsland

In Duitsland hebben veel steden een milieuzone waar een milieusticker *verplicht* is. Daarnaast kunnen steden voor bepaalde straten of wijken een dieselvebod of een diesel- en benzineverbod (verbod op bepaalde diesel- of benzinevoertuigen) instellen. Mijn kampeerbus DreamCatcher heeft een geldige (groene) milieusticker voor Duitsland op de voorruit. Op de sticker is de classificatie aangegeven.

6.1.4 Spanje

Een Deense, Duitse, Franse of Oostenrijkse milieusticker is in Spanje geldig. Geen probleem dus.

6.1.5 Portugal

Alleen in Lissabon geldt een milieuzone (*Zona de Emissões Reduzidas*, ZER).

De milieuzone in Lissabon bestaat uit twee delen: zone 1 (ook wel *ZER ABC* genoemd, *Zona de Emissões Reduzidas da Avenida, Baixa, Chiado*) en zone 2. De milieubescherpende maatregelen gelden dagelijks tussen 7 en 21 uur, tenzij anders aangegeven. De milieuzone (ZER) wordt met borden aangegeven. Op onderborden staat aangegeven voor welke voertuigen en op welke tijdstippen de regels gelden of niet gelden.

Je hebt *geen milieusticker* nodig in Portugal. Ook hoeft je je buitenlandse voertuig *niet* van te voren te registreren.

6.1.6 Groot-Brittannië / VK (Engeland, Wales, Schotland, Ierland)

Verschillende steden in Engeland en Schotland hebben een milieuzone of een daarmee te vergelijken zone ingesteld of zijn dat van plan te doen. Je kunt geen milieusticker kopen. Wil je toch met je eigen voertuig in de Low Emission Zone (LEZ) of Ultra Low Emission Zone (ULEZ) van Londen rijden, registreer het voertuig dan uiterlijk twee weken van tevoren bij [EPCplc](#) of bij [Transport for London](#).

Let op: Registreer je voertuig ook als deze aan de emissienormen voldoet, om aan te kunnen tonen dat het voor ontheffing in aanmerking komt.

Londen: Bepaalde campers, bestel- en vrachtwagens moeten voor Londen een LEZ-charge betalen, afhankelijk van het gewicht en de ouderdom van het voertuig. Raadpleeg de website van *Transport for London* (TfL) om te zien voor welke voertuigen LEZ-charge betaald moet worden: tfl.gov.uk.

Bepaalde personen- en bestelwagens, motoren, bromfietsen en campers tot en met 3500 kg en personenbussen tot en met 5000 kg moeten voor Londen een ULEZ-charge betalen (zie: tfl.gov.uk). Over het algemeen betreft het dieselvoertuigen van voor 2016 en benzinevoertuigen van voor 2006.

Noord-Ierland en Wales: Voor zover bekend zijn er in Noord-Ierland en Wales geen plannen tot invoering van milieuzones. Cardiff overweegt de invoering van een spits-taks (*Congestion Charge*).

Schotland: Vier Schotse steden hebben een milieuzone ingesteld, namelijk Aberdeen en Glasgow (alle voertuigcategorieën; aberdeencity.gov.uk en glasgow.gov.uk)

en Dundee en Edinburgh (tot benzine Euronorm 4; n.v.t. voor DreamCatcher; dun-deecity.gov.uk en edinburgh.gov.uk).

Buitenlands geregistreerde voertuigen hoeven zich niet te registreren bij de LEZ autoriteiten in Schotland. Je moet wel nagaan of je voertuig in een milieuzone mag rijden en voldoet aan de eisen. DreamCatcher heeft Euro Emissieklasse 6 Benzine.

Voor het voldoen van de voor de diverse plaatsen in het Verenigd Koninkrijk verschuldigde (U)LEZ-heffing dien je zelf zorg te dragen.

6.1.7 Italië

Veel Italiaanse steden hebben een verkeersluwe zone ingesteld, de zogenaamde *Zona a Traffico Limitato* (ZTL). Anders dan in andere landen kun je *geen milieusticker* kopen voor in de Italiaanse zones. Zorg er voor dat je niet per ongeluk een zone inrijdt. Eventuele kosten/boetes zijn voor jouw rekening.

6.1.8 Zwitserland

Zwitserland heeft een eigen milieusticker in vier categorieën: *macaron Stick'Air*. Dit is een variant van de Franse milieusticker. Je hebt een Zwitserse milieusticker nodig voor kanton Genève. De Franse milieusticker *Crit'Air* is hier ook geldig. Aangezien er op de kampeerbus een Franse milieusticker zit, is het dus geregeld 😊.

6.1.9 Oostenrijk

Vrachtwagens (voertuigcategorieën N2 en N3) en in sommige regio's ook bestelwagens tot 3.500 kg (voertuigcategorie N1) moeten beschikken over een milieusticker. De *Abgasplakette* is verkrijgbaar in de meeste garages en steunpunten van de ÖAMTC. De voertuigcategorie staat op het kentekenbewijs en de site van de RDW (rdw.nl). Meer informatie op oeamtc.at (zoek op *Abgasplakette*).

Voor een voor Oostenrijk geldende milieusticker dien je zelf te zorgen.

6.1.10 Denemarken

Tot op heden zijn er geen beperkende maatregelen voor voertuigen op benzine die voldoen aan Euronorm 6.

6.1.11 Zweden

Tot op heden zijn er geen beperkende maatregelen voor voertuigen op benzine die voldoen aan Euronorm 6.

6.1.12 Noorwegen

Er zijn in Noorwegen geen permanente milieuzones. In Oslo en Bergen kunnen maatregelen genomen worden om luchtverontreiniging te beperken.

In Oslo geldt de milieuzone alleen voor dieselveertuigen. Daarnaast is Oslo zijn auto-vrije centrum aan het uitbreiden.

In Bergen wordt of de stadstol verhoogd of mogen op even dagen alleen voertuigen rijden waarvan het laatste cijfer in het kenteken even is, en op oneven dagen andersom.

6.2 Tolwegen

Als je van tolwegen gebruik maakt, ben je toegelden verschuldigd. Ik vat per land de geldende regels samen voor mijn kampeerbus DreamCatcher.

6.2.1 Frankrijk

In Frankrijk moet je voor de meeste autosnelwegen en voor sommige bruggen en tunnels tol betalen. Bij tolpoorten kun je betalen met een tolbadge, een creditcard of contant geld. Boven elke tolpoort wordt aangegeven hoe je er kunt betalen. Op sommige wegen wordt elektronisch tol geheven, ook wel "péage en flux libre" genoemd. Hierbij registreren camera's boven de weg de kentekens automatisch, dit bevordert de doorstroming van het verkeer.

Het makkelijkste is om een tolbadge in de auto te hebben, zodat de elektronische tol automatisch kan worden afgeschreven. Heb je geen tolbadge? Dan is het ook mogelijk om de tol online te betalen. Kijk hiervoor op aliae.com.

6.2.2 Spanje

Op verschillende wegen in Spanje moet je tol betalen. Met behulp van een tolbadge kom je snel door de tolpoorten.

6.2.3 Portugal

Op verschillende wegen in Portugal moet je tol betalen. Met behulp van een tolbadge kom je snel door de tolpoorten.

6.2.4 Italië

De meeste autosnelwegen in Italië zijn tolwegen. Met behulp van een tolbadge kom je snel door de tolpoorten.

Als je dat wilt kan ik mijn kampeerbus DreamCatcher uitrusten met een tolbadge voor Frankrijk, Italië, Spanje en Portugal. Daarmee worden automatisch de kosten van tolwegen in die landen betaald zonder dat je hoeft te stoppen bij de tolpoorten. Als je van deze door mij geboden mogelijkheid gebruik wilt maken, zorg ik voor die tolbadge. Hoe gemakkelijk wil je het hebben?

Je bent dan wel een extra borg verschuldigd van € 500. De bij mij in rekening gebrachte tolgkosten verreken ik met deze borg. Als je tolgkosten lager zijn dan de borg, stort ik het verschil terug, als deze hoger zijn wordt het hogere - voor zover mogelijk - ten laste gebracht van de algemene borg c.q. apart bij je in rekening gebracht.

[Tolbadge: automatisch betalen bij de tolpoorten \(anwb.nl\)](http://anwb.nl)

6.2.5 Duitsland

In Duitsland betaal je met een voertuig met een gewicht van minder dan 3500kg over het algemeen geen tol. Voor de Herrentunnel in Lübeck en de Warnowtunnel in Rostock moet wel tol betaald worden.

6.2.6 Zwitserland

In Zwitserland is een tolvignet verplicht. Die kun je gemakkelijk bij de ANWB bestellen (<https://www.anwbvignetten.nl/>).

6.2.7 Oostenrijk

In Oostenrijk is een tolvignet verplicht. Die kun je eenvoudig bij de ANWB bestellen (<https://www.anwbvignetten.nl/>).

6.2.8 Groot-Brittannië / VK (Engeland, Wales, Schotland, Ierland)

In het algemeen zijn de autosnelwegen (*motorways*) en andere wegen, bruggen en tunnels in Groot-Brittannië en Noord-Ierland tolvrij. Als er toch sprake is van een tolheffing, dan betreft dat bij de meeste wegen een klein bedrag dat uitsluitend constant betaald kan worden (aanduiding: *payment by cash only*).

Ierland: Voor Ierland heb je geen tolvignet nodig. Een tolbadge is wel handig. Diverse tolmaatschappijen bieden zo'n systeem aan, zie etoll.ie. De gebruikte systemen zijn voor alle tolwegen geldig.

6.2.9 Noorwegen

Op een groot aantal wegen en in sommige steden moet tol betaald worden. De toltarieven zijn gebaseerd op de brandstof waarop het voertuig rijdt. Op de Noorse wegen zijn er vrijwel geen tolpoorten waar je moet stoppen. Wie een tolweg nadert, kan gewoon doorrijden. Camera's boven de weg scannen het kenteken van het voertuig (niet het kenteken van de aanhangwagen of caravan).

Met een tolbadge (goedkoopste betaalmogelijkheid; *toll tag* of *OBE on board equipment*) aan de binnenzijde van je voorruit kun je op een gemakkelijke manier tol en veergeld betalen in Denemarken, Zweden en Noorwegen. Het systeem kan gebruikt worden bij bruggen en wegen van diverse tolmaatschappijen en bij veerdiensten tussen Denemarken en Duitsland. Er zijn verschillende *tol service providers* (toldienstverleners), waar je vaak een aanzienlijke korting bij gebruik van een tolbadge krijgt.

Korting wordt automatisch verrekend met een tolbadge van de Noorse leveranciers: [Autopassferje](#), [Flyt](#), [Fremtind Service](#) en [SkyttelPASS](#).

Als je dat wilt kan ik mijn kampeerbus DreamCatcher uitrusten met een tolbadge voor Noorwegen. Daarmee kun je eventueel ook grote kortingen krijgen op geselecteerde veerdiensten. De kosten van tolwegen worden automatisch betaald zonder dat je er nog omkijken naar hebt. Als je van deze door mij geboden mogelijkheid gebruik wilt maken, zorg ik voor die tolbadge. Hoe gemakkelijk wil je het hebben?

Je bent dan wel een extra borg verschuldigd van € 500. De bij mij in rekening gebrachte (tol)kosten verreken ik met deze borg. Als je (tol)kosten lager zijn dan de borg, stort ik het verschil terug, als deze hoger zijn wordt het hogere - voor zover mogelijk - ten laste gebracht van de algemene borg c.q. apart bij je in rekening gebracht.

6.2.10 Denemarken

Er zijn geen tolwegen in Denemarken. Wel betaal je voor de Grote Beltbrug (*Storebæltsbroen*) tussen Funen en Sjælland en voor de Sontbrug (*Øresundsbroen*) tussen Denemarken en Zweden tol.

6.2.11 Zweden

Er zijn geen tolwegen in Zweden. Wel moet je tol betalen voor een aantal bruggen: de Sontbrug en de bruggen bij Motala en Sundsvall en de nieuwe Skurubrug. Daarnaast hebben Stockholm en Göteborg een *congestion tax* (*trängselskatt*, verkeersdrukbelasting) ingevoerd. Motorvoertuigen, uitgezonderd motoren, die de binnenstad in- en uitrijden, moeten *tax* betalen.

6.3 *Verplicht mee in diverse landen*

Verschillende landen hebben verschillende eisen wat er verplicht mee moet in de auto/camper als je door dat land reist. Een Gevarendriehoek, Veiligheidsvesten voor alle inzittenden, een Verbanddoos en een Reserve-wiel horen bij de standaarduitrusting van de kampeerbus DreamCatcher, evenals milieustickers voor Duitsland en Frankrijk. Daardoor kun je in de meeste landen zorgeloos op weg. Een zeer uitgebreide lijst wat er in welk land verplicht of optioneel is vind je in Bijlage 6. van deze Gids.

NB, het is een overzicht naar de stand van zaken per mei 2023, dus wellicht is een aantal voorschriften inmiddels gewijzigd.

Voor een altijd actuele lijst van verplichte automaterialen en voor de niet door mij genoemde landen, kijk op <https://www.anwb.nl/webwinkel/c/251/auto/verplichte-automaterialen?sortering=populair>.

6.3.1 België

Gevarendriehoek en Veiligheidsvest.

6.3.2 Denemarken

Gevarendriehoek.

6.3.3 Duitsland

Gevarendriehoek, Veiligheidsvest en Verbanddoos; in veel steden is een milieusticker verplicht.

6.3.4 Frankrijk

Gevarendriehoek en Veiligheidsvest; in veel steden is een milieusticker verplicht.

6.3.5 Groot-Brittannië / VK (Engeland, Wales, Schotland, N-Ierland)

Optioneel: Gevarendriehoek, Veiligheidsvest en Verbanddoos.

6.3.6 Italië

Gevarendriehoek en Veiligheidsvest.

6.3.7 Luxemburg

Gevarendriehoek en Veiligheidsvest.

6.3.8 Noorwegen

Gevarendriehoek en Veiligheidsvest.

6.3.9 Oostenrijk

Gevarendriehoek, Veiligheidsvest en Verbanddoos; een tolvignet is verplicht.

6.3.10 Portugal

Veiligheidsvest.

6.3.11 Spanje

Gevarendriehoek en Veiligheidsvest; Reservewiel, thuiskomertje óf een bandenreparatieset. Vanaf 1 januari 2026 wordt het speciale V-16-knipperlicht verplicht en is het plaatsen van een gevarendriehoek niet meer toegestaan. Deze verplichting geldt echter NIET voor voertuigen met een buitenlands kenteken.

6.3.12 Zweden

Gevarendriehoek.

6.3.13 Zwitserland

Gevarendriehoek; een tolvignet is verplicht.

6.3.14 ...

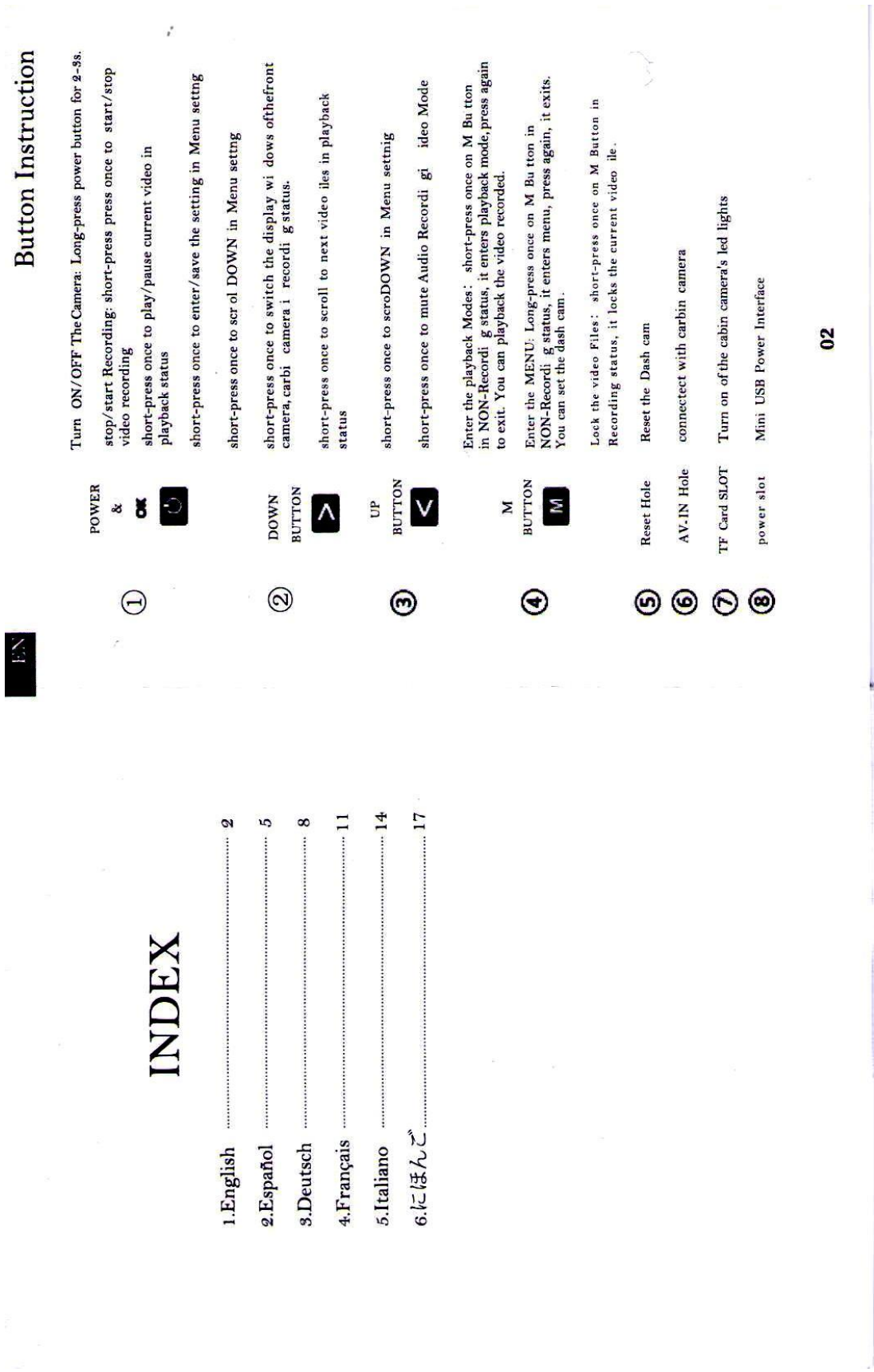
6.4 *Maximale snelheid, verplichte verlichting, winterbanden*

Verschillende landen hebben verschillende voorschriften wat de maximale snelheid is op de verschillende wegen en binnen of buiten de bebouwde kom. Ook welke verlichting er verplicht is overdag en hoe het zit met winterbanden in de diverse landen verschilt nogal. Een indicatief overzicht vind je in Bijlage 7. ***NB, het is een overzicht naar de stand van zaken per april 2023, dus wellicht is een aantal voorschriften inmiddels gewijzigd.***

Hier laat ik het bij want het is teveel om het allemaal uit te schrijven. Dat wordt er dan ook niet overzichtelijker op.

Bijlagen

Bijlage 1. Gebruikershandleiding dashcam



Playback the videos

Method 1: playback on the PC.

Take out the SD Card and read it in the Pc. Then

playback the videos on the Pc

Method 2: playback it on the Dashcam

① stop recording;

② short-press on the **M** button you will reach the playback Mode;

using **<** Up and **>** DOWN button to scroll up and down to choose files to play. Long press on M button to delete/protect current files

③ short press M Under playback Mode to exit.

Frequently Asked Questions

A "File Error" message appears on the machine:

Settings menu > Restore factory settings and format the memory card. It is usually a problem with the TF card.

Horizontal stripes appear on the screen:

Please select the correct power supply frequency 50HZ(PAL).

How to correctly enable the 24-hour parking monitoring function:

Please do not turn it on during normal driving, as it may cause automatic shutdown or crash. It needs to be turned on after

parking. If parking monitoring is required, please configure it.

Set up a VCC step-down line (note that the output voltage is the same as the cigarette lighter). The cigarette lighter car charger does not support parking monitoring.

The pictures taken at night are not clear enough:

Recorder photography relies on strong external light sources (such as street lights/car lights).

The machine always reverts to the default date and time:

The built-in battery is out of power, please use a cigarette lighter to charge it fully.

Why does the video file lose seconds:

(Please turn off the motion detection function/turn on the loop recording function) If you configure your own card, you must choose a genuine C10 high-speed memory card.

PRECAUTIONS BEFORE USING THIS CAMERA

- ① please use the original car charger provided to avoid fault or incompatibility. The dash cam battery is just to maintain and save settings. It should be connected to the car charger to get constantly powered, if the power is interrupted to the unit, it will shut down.
- ② please "Reset" dash cam or reinsert & format if "SD Card error"
- ③ /If any problem, please feel free to ask our after-sales team.

Bijlage 2. Handleiding EMUK Nivelleerkussens

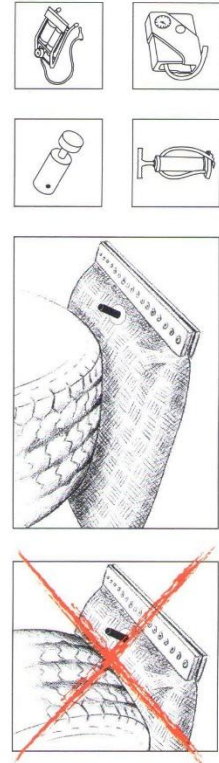
Any use is always at the own risk and under the personal responsibility of the user. EMUK assumes no liability for damage to property or personal injury in any case. Technical changes regarding the execution, construction, equipment, colour and packaging as well as errors are reserved. The information and illustrations are non-binding.

Technical data:

Dimensions: 45 x 46 x 2 cm
Weight: 3,6 kg
Load capacity: 11 t at max. 6 bar
Max. height: 20 cm
Min. height: 1,5 cm non-inflated
Volume: 3,6 L non-inflated
Filling: Automotive valve
Bleeding: Automotive valve with air bleed attachment
Pressure test: Tested at 5 bar pressure for 48 h
Temperature range: -20°C to +60°C

Filling procedure:

The product is easy and convenient to use. Simply position the cushion under the wheel you want to lift. With a hand/foot pump or a 12 V mini-compressor, the vehicle can be levelled within about 4 minutes, even when space is limited. To do so, connect the pump to one of the two automotive valves and pump up the cushion to the desired level. Do not exceed a maximum pressure of 6 bar to avoid reducing the cushion's service life. As a rule, approx. 2-4 bar of pressure is sufficient to raise the vehicle to the desired level.



The EMUK Air-Lift for caravans and motor homes:

Preliminary remarks:

Knowledge of this operating manual and precisely observing the information it contains are essential for correct and proper use, to obtain the greatest possible benefits and to protect the EMUK warranty (5 years).

This operating manual is part of the product and must be retained for the life of the product.

Note product information before use:

This product is a heavy-duty, wear-resistant compressed air lifting cushion, resistant to gasoline, oil and acids, developed especially for caravans and motor homes. It compensates for all height differences and uneven surfaces from 1.5 to about 20 cm with continuously variable adjustment.

The EMUK Air-Lift is "Made in Germany" with materials of the highest quality and outstanding craftsmanship. Powder-coated light aluminium bars stabilise the rubber pressure body, which is reinforced with high-strength aramid fibres. This very thick rubber skin (thickness 6-8mm in a sandwich structure) adequately protects the compressed air cushion against external influences such as stones, rubble or shards. The ribbed profile provides slip-resistant support for the wheel being lifted.

With the help of suitable supports, such as boards or square timbers, the cushion can also be used as a jack.

Prevent flat spots:

When parking for extended periods of time or during the winter months, the lifting cushion can also be used to effectively prevent the flattening of caravan or motor home tyres.

It is the personal responsibility of each user to verify the proper condition and leak tightness of the lifting cushion during use. In case of defects, the lifting cushion has to be sent directly to EMUK for inspection/maintenance or repair.

The cushion's lifting effect is achieved by deforming the rubber pressure body, causing its surfaces to curve. As the lifting height increases, the lifting cushion becomes more and more ball-shaped. Thus the supporting surface on the wheel and the ground decreases as the height increases. Therefore, we recommend never fully inflating the cushion in order to maintain sufficient supporting surfaces.
 Recommendation: max. lifting height approx. 15 – 20 cm.

When the desired lifting height is reached, stop filling the cushion and disconnect the air supply (pump).

The lifting cushion remains in this state under the raised wheel of your vehicle until the time of leaving the site.

On motor homes, adjustable stabilisers are then used for side-to-side stabilisation. Since the total weight always rests on the lifting cushion, check the leak tightness of the lifting cushion from time to time, just as you check the tyres of your car.

Conventional rotary supports are used for side-to-side stabilisation on caravans.

Air bleeding procedure:

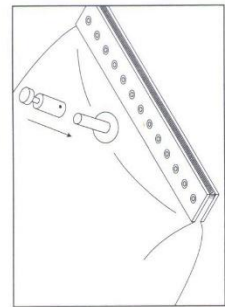
To bleed air from the lifting cushion, screw the air bleed attachment provided (see accessories) onto the automotive valve by hand.

Pushing the button with your thumb bleeds air from the cushion.

Bleeding air stops when the button is released.

Thus it can be used to reach a desired level or to bleed all the air from the cushion.

After bleeding the air, the air bleed attachment can remain on the valve until the next use.



However, when the motor home or caravan is parked in one place for an extended period of time, we recommend removing the air bleed attachment and storing it inside the vehicle, so as to prevent the bleeding of air by third parties.

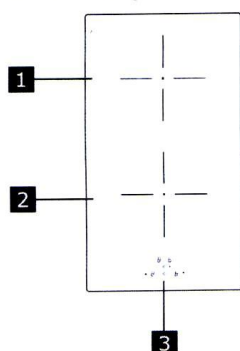


Safety and application notes:

- The EMUK Air-Lift lifting cushion may only be used with compressed air, never with combustible or aggressive gases.
- Inspect the lifting cushion for sound and proper condition before and after each use.
- Position the wheel as evenly as possible in the middle of the cushion surface to prevent slipping during the lifting process.
- The wheel being lifted has to rest entirely on the cushion with its full surface; only having part of the wheel on the cushion is prohibited.
- To maintain sufficient supporting surfaces for the wheel and on the ground, never inflate the cushion fully.
- Do not place more than one cushion under one wheel. Use suitable supports if necessary to compensate for height differences exceeding 20 cm.
- Secure the lifted load (vehicle) against sliding and support it, for example, with stabilisers on motor homes or rotary supports on caravans.
- If the surface is slippery (ice, snow, clay etc.), put gravel, twigs or similar materials under the cushion to improve traction.
- Check the ground before use to avoid point loads, for example, due to shards, sharp stones, screws, nails, etc. If necessary because of poor ground conditions, use a suitable intermediate layer to cover the ground.
- Never use the lifting cushion on sharp edges and hot or glowing components.
- Persons are not permitted underneath the lifted load at any time! Never reach underneath the load!
- Always stand to the side of the cushion, never in front of or behind it, since the cushion may be ejected under extremely unfavourable, generally slippery conditions as long as the vehicle has not been supported and stabilised.
- After lifting, firmly engage the brakes of the caravan or motor home. In case of doubt, use chock blocks to additionally secure the vehicle against rolling.

Bijlage 3. Handleiding Inductiekookplaat

Beschrijving van het product




- 1 Enkele kookzone (160 mm) 1400 W, met boosterfunctie van 2100 W.
- 2 Enkele kookzone (160 mm) 1400 W, met boosterfunctie van 2100 W.
- 3 Bedieningspaneel

Pandetectie

Elke kookzone is uitgerust met een systeem dat de aanwezigheid van een pan op de kookplaat detecteert.

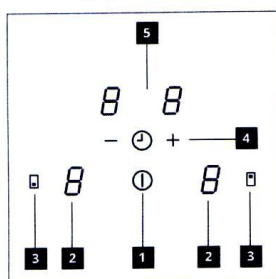
Het detectiesysteem is in staat om pannen met een magnetiseerbare bodem te herkennen die geschikt zijn voor gebruik op inductiekookplaten.

Als de pan tijdens de werking wordt weggehaald of een ongeschikte pan wordt gebruikt, verschijnt op het display het symbool .

Restwarmte-indicator

De restwarmte-indicator is een veiligheidsfunctie om te signaleren dat het oppervlak van de kookzone nog een temperatuur van 50°C of hoger heeft en bij aanraking met blote handen dus brandwonden kan veroorzaken. De digit van de desbetreffende kookzone toont **H**.

Bedieningspaneel



- 1 Aan/Uit
- 2 Vermogensstand-indicator
- 3 Keuzetoets van de kookzone
- 4 Vermogensstand / Bediening van de timer
- 5 Indicator van de kooktijd

Functies

Boostfunctie

De boostfunctie kan worden gebruikt om een kookzone gedurende 5 minuten extra vermogen te geven.

Deze functie is nuttig voor het koken van grote hoeveelheden water.

Inschakeling:

- Selecteer een van de kookzones.
- Druk op '+' tot stand '9' is bereikt.
- Druk nogmaals om de boostfunctie in te stellen
- De bijbehorende digit toont **P**.

De boostfunctie is geprogrammeerd voor een periode van 5 minuten.

Uitschakeling:

- Selecteer een van de kookzones met werkende boostfunctie.
- Druk op '-'.

De functie wordt ook na 5 minuten automatisch uitgeschakeld.

Kinderslot

Deze functie voorkomt dat de apparatuur per ongeluk wordt ingeschakeld. De bevestiging wordt gegeven als alle digits **L** aangeven. Als een zone nog heet is, wisselen **H** en **L** elkaar af.

Inschakeling:

Zet de kookplaat aan en zorg ervoor dat geen van de kookzones actief is.

- Druk tegelijk op  en '-' en laat ze los.
- Druk opnieuw op .
- De digits van de kookzones tonen **L**.

Tijdelijke uitschakeling:

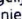
Druk tegelijk op de toets  en de toets '+' en laat ze los.

De functie wordt uitgeschakeld bij ingeschakelde kookplaat. Als u de kookplaat uit en weer aan zet, blijft de functie actief.

Permanente uitschakeling:

Zet de kookplaat aan en zorg ervoor dat geen van de kookzones actief is

- Druk tegelijk op  en '-' en laat ze los.

- Druk opnieuw op .

De functie wordt uitgeschakeld. Als u de kookplaat uit en weer aan zet, wordt **L** niet meer weergegeven.

Timer (algemeen)

De timer start een aftelling die kan worden ingesteld tussen 1 en 99 minuten.

Als de ingestelde tijd verstreken is, klinkt een geluidssignaal dat kan worden gedempt door op een willekeurige toets te drukken.

De kookzones werken autonoom tijdens de werking van de timer.

Inschakeling:

Zorg er met ingeschakelde kookplaat voor dat geen van de kookzones actief is.

- Druk tegelijk op de toets '+' en de toets '-'.

- De digit van de timer toont '0 0'.

- Stel de tijd in met '+' en '-'.

- Raak gedurende 10 seconden niets aan, daarna start de timer het aftellen.

Als de waarde '0 0' is en op '-' wordt gedrukt, wordt de tijd op 30

minuten ingesteld

Herhaal deze handelingen om een reeds geprogrammeerde waarde te wijzigen.

Uitschakeling:

Zorg er met ingeschakelde kookplaat voor dat geen van de

kookzones actief is.

- Druk tegelijk op '+' en '-'.

- Stel '0 0' in met '+' en '-'.

- Raak gedurende 10 seconden niets aan.

Timer van de kookzones

Deze timer start een aftelling voor het uitschakelen van een specifieke kookzone en kan worden ingesteld tussen 1 en 99 minuten. Gedurende deze tijd zal de kookzone normaal functioneren. De kookzones zijn autonoom en kunnen daarom apart worden geprogrammeerd.

Als de ingestelde tijd verstreken is, klinkt een geluidssignaal dat kan worden gedempt door op een willekeurige toets te drukken.

Inschakeling:

Met ingeschakelde kookplaat, een geplaatste pan en werkende kookzone:

- Selecteer de gewenste kookzone en stel het gewenste vermogen in.
- Druk tegelijk op '+' en '-'.
- De digit van de timer die '0 0' aangeeft en de punt naast de desbetreffende kookzone beginnen te knipperen.
- Stel de tijd in met '+' en '-'.
- Raak gedurende 10 seconden niets aan, daarna start de timer het aftellen.

Als de waarde '0' is en op '-' wordt gedrukt, wordt de tijd op 30 minuten ingesteld.

Herhaal deze handelingen om een reeds geprogrammeerde waarde te wijzigen.

De timer kan voor beide kookzones worden ingesteld.

De timer toont de kortste aftelling van de twee.

Uitschakeling:

Met ingeschakelde kookplaat, een geplaatste pan en werkende kookzone:

- Selecteer de gewenste kookzone.
- Druk tegelijk op '+' en '-'.
- Stel '0 0' in met '+' en '-'.
- Raak gedurende 10 seconden niets aan.

Technische gegevens

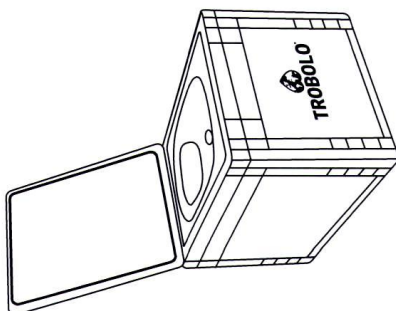
		Eenheid	Waarde
Producttype			Geïntegreerde kookplaat
Afmetingen	Breedte	mm	290
	Diepte	mm	520
	Min./max. hoogte	mm	54
Totaal vermogen		W	3700

Parameter	Waarde
Voedingsspanning/frequentie	220-240 V, 50 Hz; 220 V; 60 Hz;
Gewicht van het apparaat	4,5 kg

Energie-efficiëntie van de kookplaat

Typeaanduiding van het model	VÄLBILDAD 204.675.92
Aantal kookzones	2
Kooktechnologie	Inductie
Diameter van de kookzones	Ø 160 mm
Elektrisch energieverbruik per kookzone (elektrische werking)	187 Wh/kg
Elektrisch energieverbruik van de kookplaat (elektrische werking)	187 Wh/kg

Bijlage 4. Handleiding Trobolo scheidingsstoilet

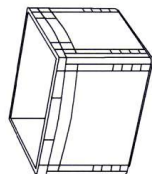


TROBOLO BilaBox

User manual

Nutzungsanleitung / Guide d'utilisation

MAN.B0XX1460.10



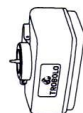
Box
Kiste
Boîte



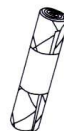
Composting toilet insert TROBOLO BilaBox
Trennloiletten-Einsatz
Séparateur



Lid
Deckel
Couvercle

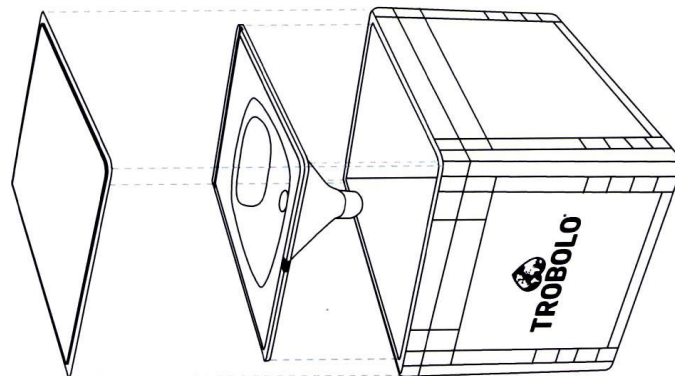
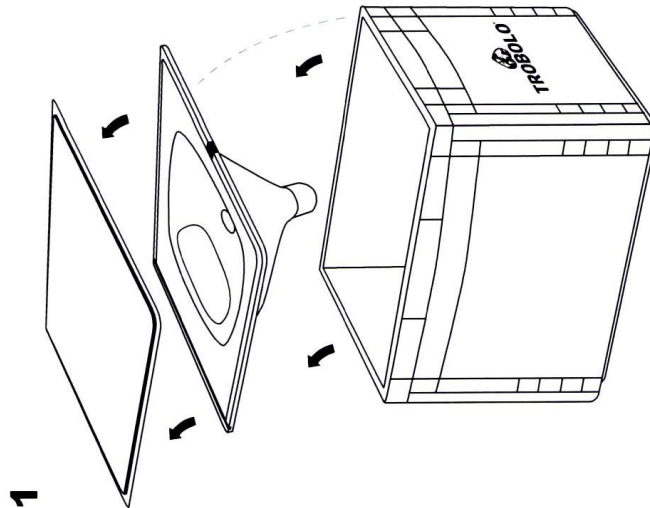


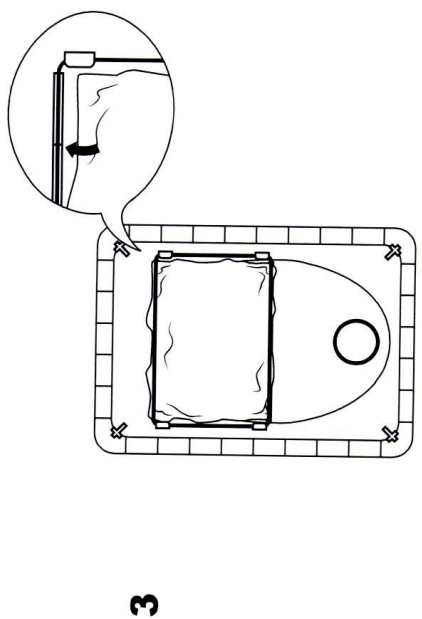
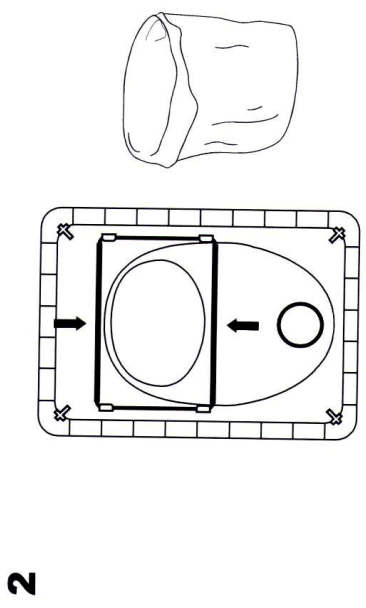
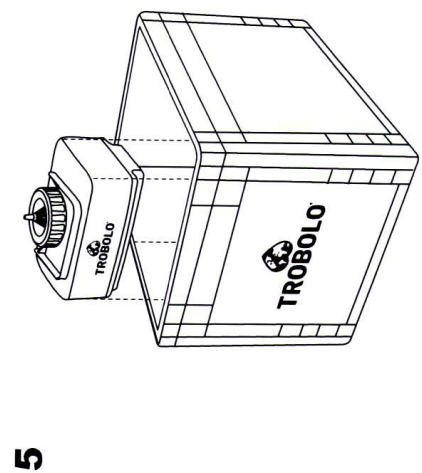
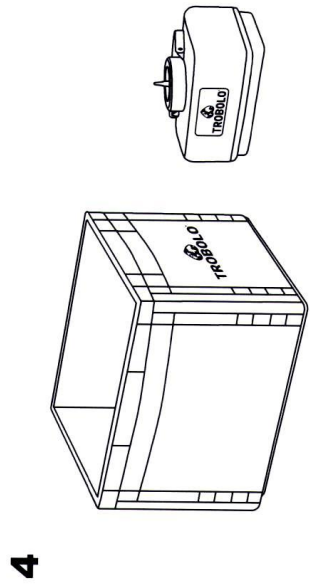
Liquids container 4.6l with SafeShell System®
Flüssigkeitsbehälter 4,6l mit SafeShell System®
Réservoir de liquides 4,6 L avec SafeShell System®

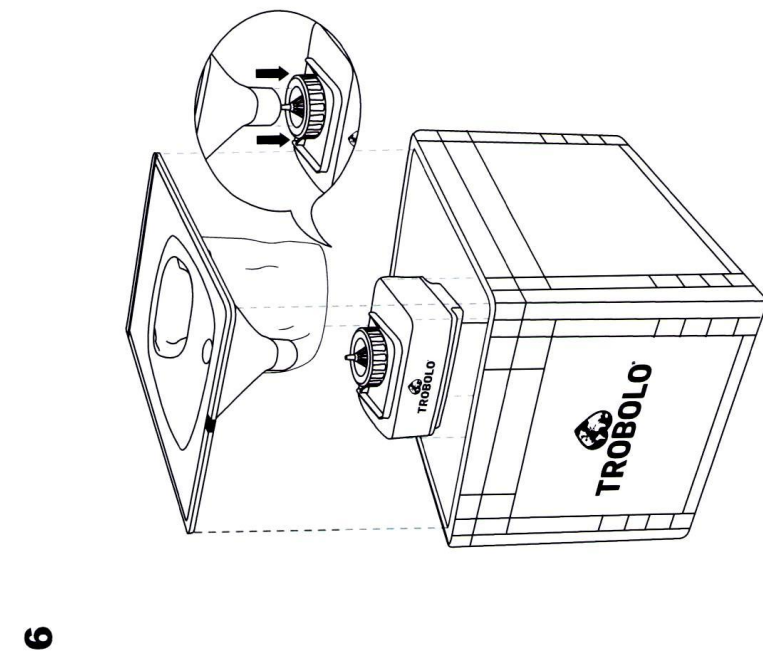
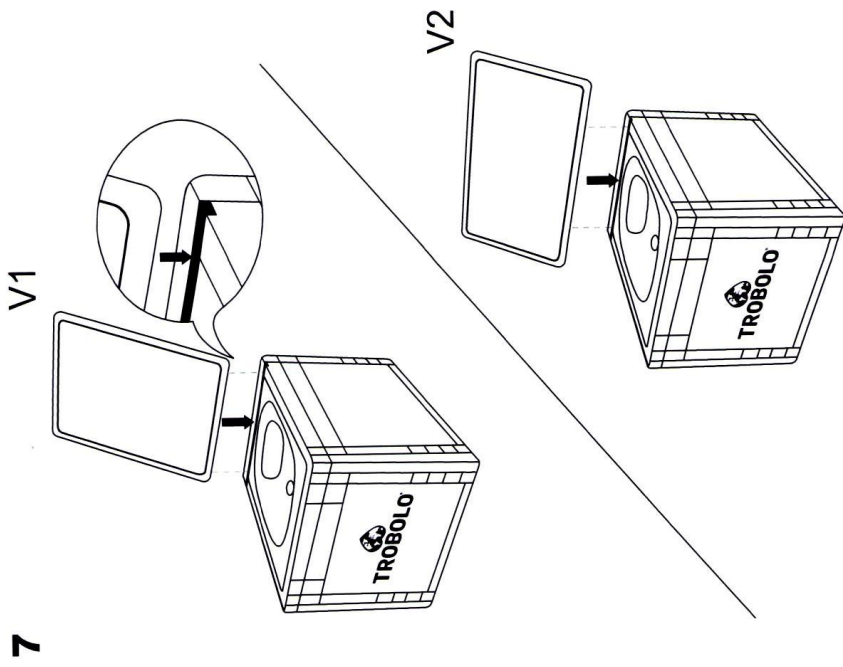


Inlays made of recyclable plastic
Inlays aus recyclebarem Kunststoff
Sacs en plastique recyclable

Preparation for use
Inbetriebnahme / Mise en service

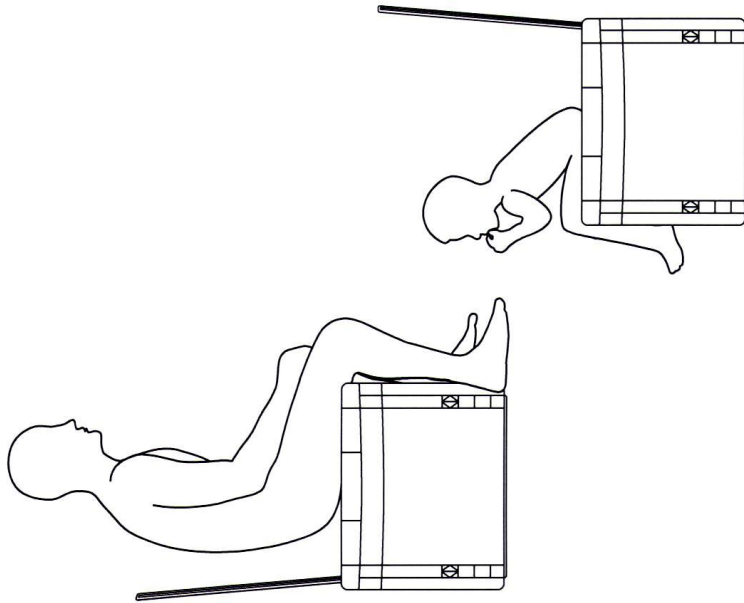
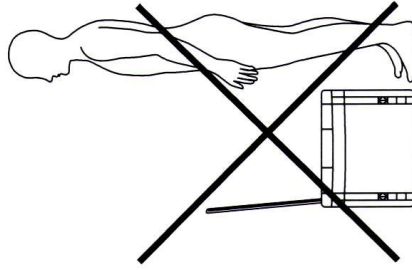
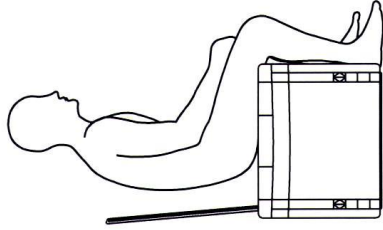
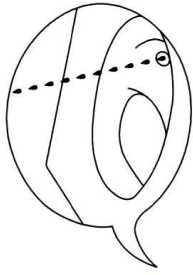


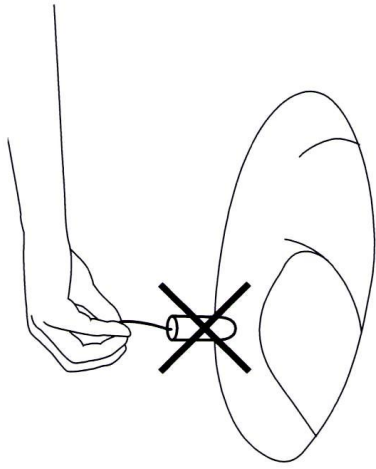




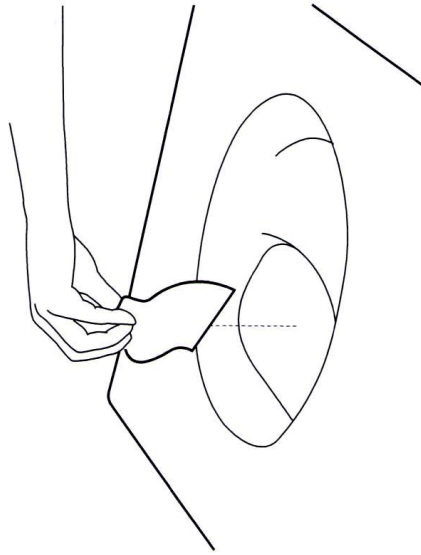
Use
Nutzung / Utilisation

1

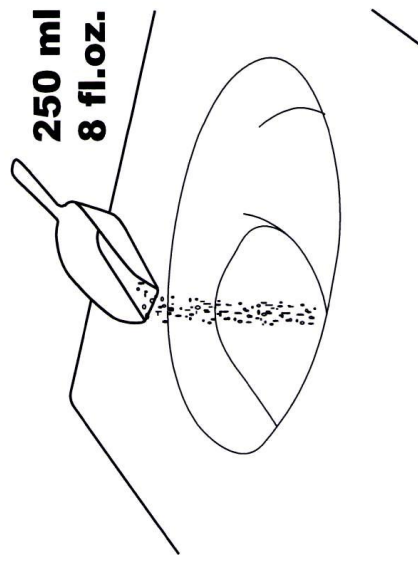




4



2

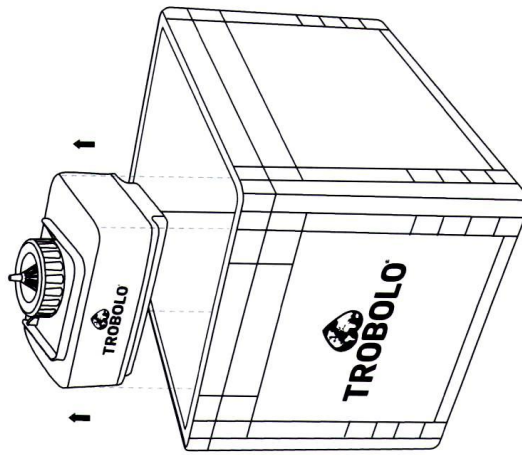


3

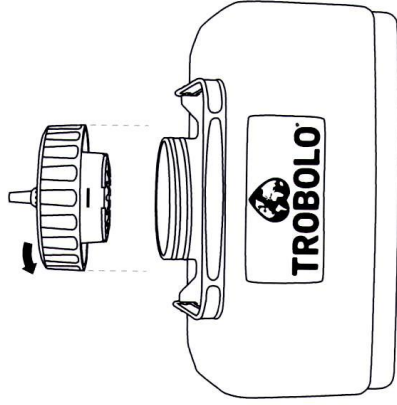
Emptying

Entleerung / Vidange

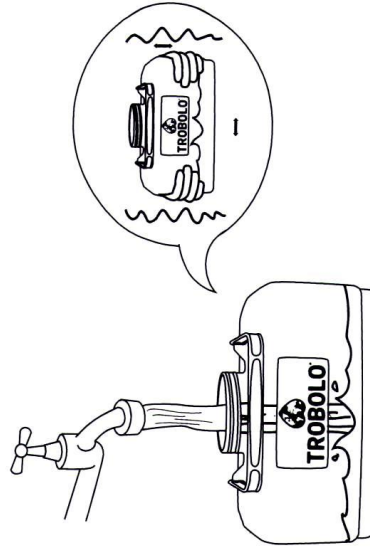
1



2

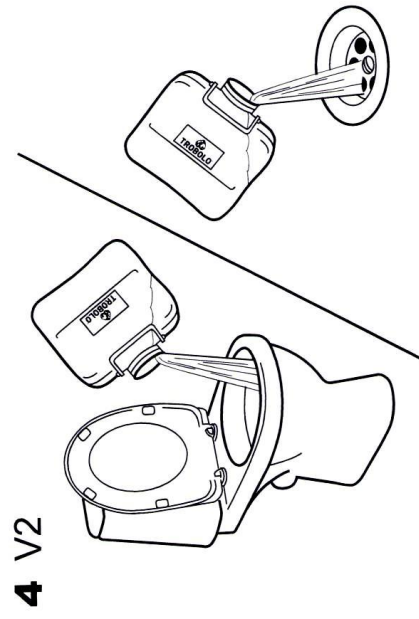
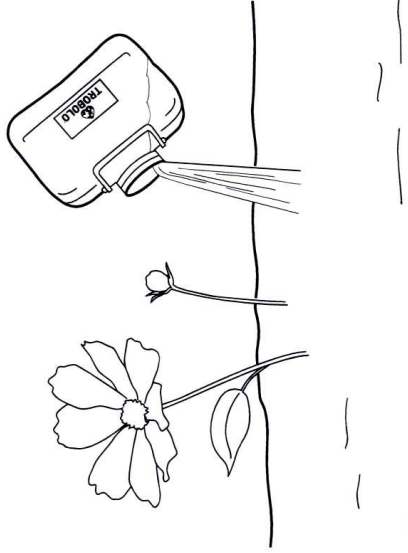
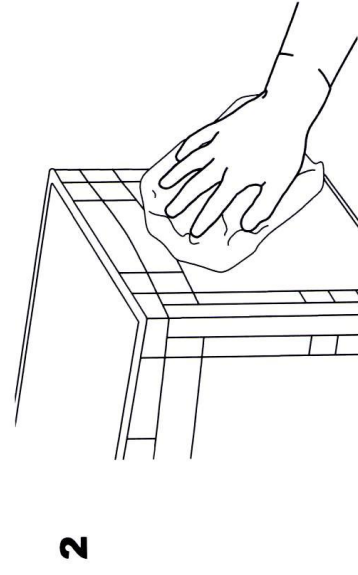
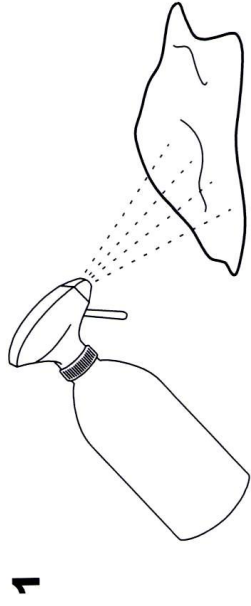


3 V1

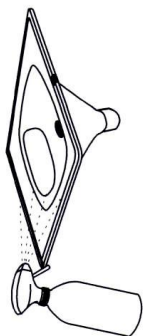


Cleaning

Reinigung / Nettoyage



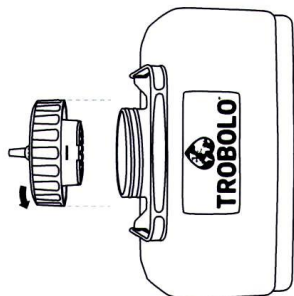
3



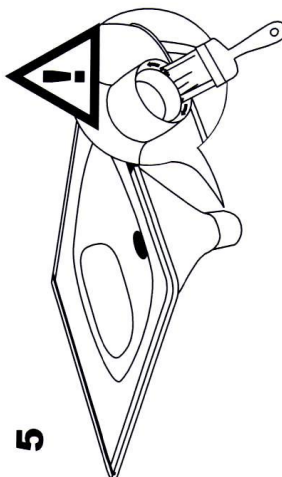
4



6

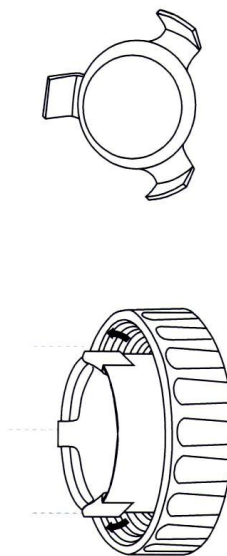


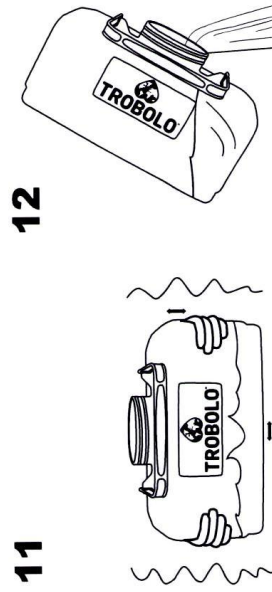
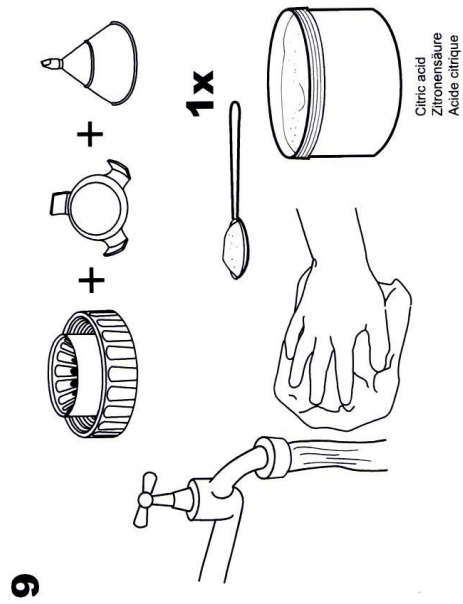
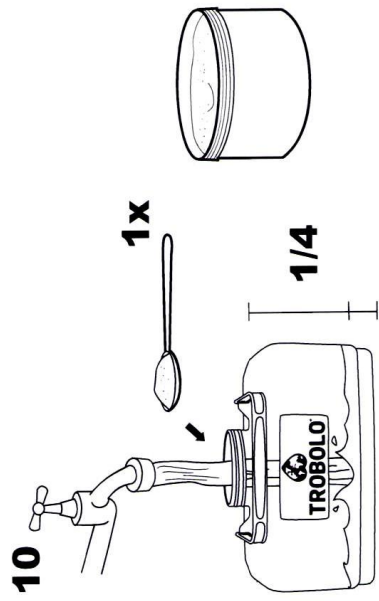
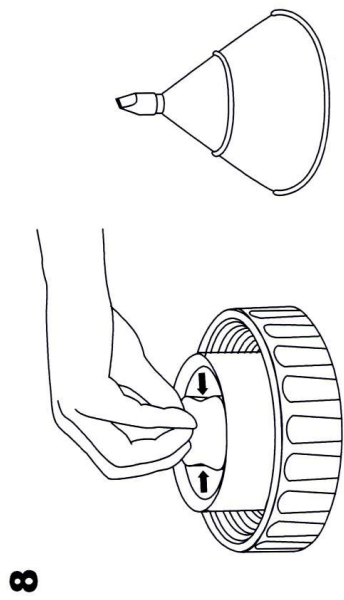
5

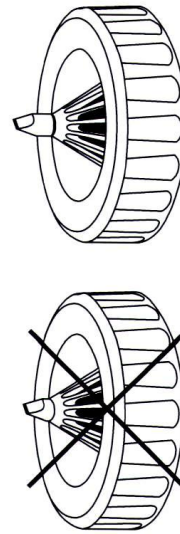
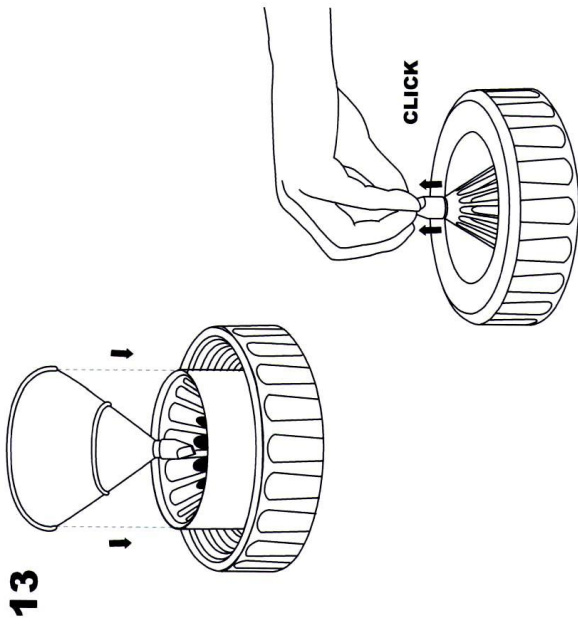
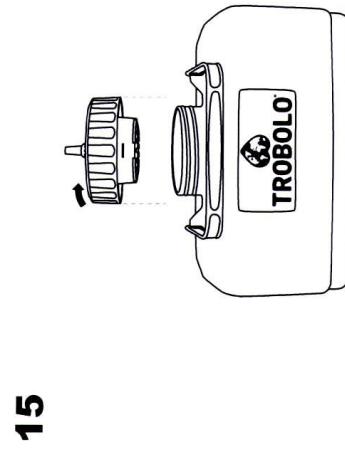
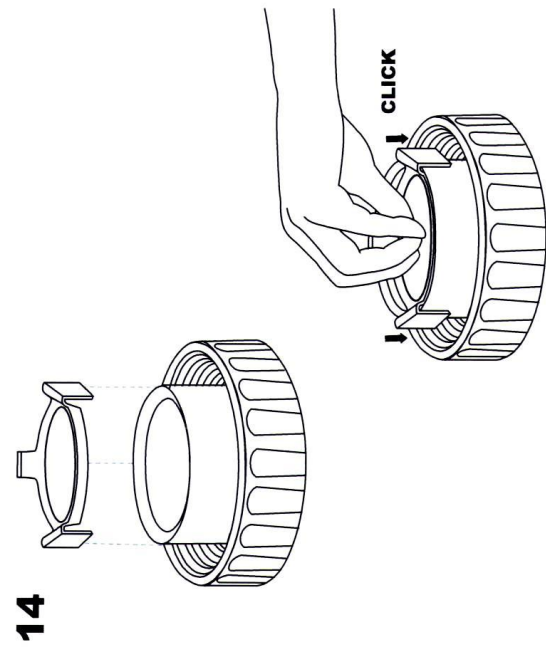


Silicone oil
Silikonöl / Huile pour silicone

7

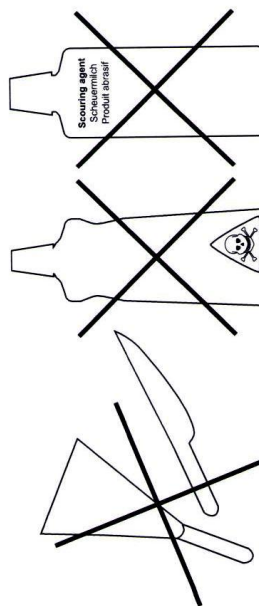








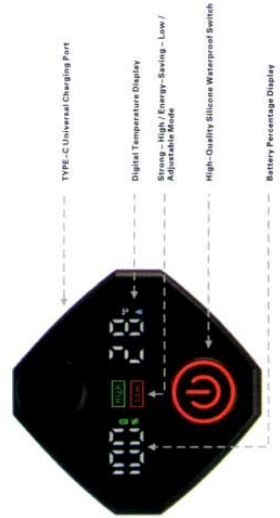
Designed in Germany.
Manufactured in Europe.



www.trobolo.com

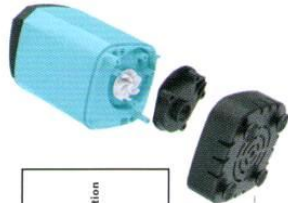
Bijlage 5. Handleiding Buitendouche met pomp

Thank you for choosing our product! This product is the result of our company's new design concept, which is designed to be high-quality and user-friendly. To make the most of this product, please read the instruction manual carefully.



Digital Battery Level Intelligent Dust Mode Precision Temperature Display TYPE-C Flat Charging Port

Input Voltage: DC 5V
 Maximum Flow Rate: 8L/minute
 Water Outlet Diameter: 4-threaded connection
 Inspected: Passed
 Inspector: 02



The bottom is removable for easy cleaning.

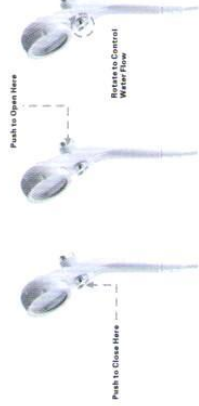
Upon receiving this product, please check if all components in the packaging are complete. If any parts are missing, please contact the dealer.

Installation Steps:

- 1 Unscrew the cap at the end of the hose (screw one end onto the showerhead and the other end onto the device).
- 2 Submerge it in warm water (water temperature should not exceed 60°C). Wait for a few seconds until the machine expels air bubbles. Long-press the power button for 2-3 seconds to turn it on/off.



- 3 Before turning on the machine, ensure the showerhead button is in the open position. Press the power button to control the water flow (refer to the actual product, as this illustration is for reference only).



POWER ON:
 Press and hold the power button for 2-3 seconds to turn the machine on. Press and hold for 2-3 seconds again to turn it off.

Switching between Strong - High and Energy-Saving - Low Modes:
 After turning it on, the default mode is Strong (High), indicated by a green button light. Press the button (High - 4 dots) in the middle of the power button to switch to the Energy-Saving - Low mode, indicated by a red button light and "Energy-Saving - Low" displayed in the middle of the panel.

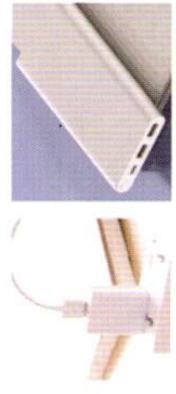
Operational Guidelines:
 Prepare warm water not exceeding 65 degrees in advance; the ideal bathing temperature is 40-45 degrees. Submerge the main unit in water, ensuring it is fully submerged. After the water level inside the container is lower than the black position at the bottom of the main unit, please turn off the main unit promptly to prevent overheating.

Charging Instructions:

- 1 Manually open the silicone waterproof cover on the side of the machine for charging. Close the silicone waterproof cover after charging is complete.
- 2 Use a universal Type-C interface charging cable with a charging power of approximately 10W. Charge with care, especially when the panel displays 100%, and it will not damage the machine.



You can use a mobile phone charger or a portable power bank for charging.



Name	Portable Shower Unit
Operating Voltage	DC 3.7V
Charging Voltage	DC 5V
Charging Power	10W
Usage Scenarios	Indoor and outdoor showers, watering plants, car washing, pet bathing, etc.

Bijlage 6. Overzicht Verplicht mee in diverse landen

In de auto, sterk aanbevolen, of verplicht aanwezig.

Bij vet en cursief afgedrukte landen heb ik geen actuele gegevens kunnen vinden.

Landen	Brand blusser	Dode hoeksticker	EHBO-doos met verband	Gevaren driehoek	Hulp startkabels	Knipperlicht geel draagbaar	Groene kaart	Milieu sticker	Reserve bril	Reserve wiel	Reserve lampen	Sleepkabel	Veiligheids hesjes	Tolwignet	Sneeuwschip	Wielkeg	Zaklantaarn	Zakeringen	Sneeuwkettingen in winterse omstandigheden
Albanië	A		V	V		V	V			A	V*	A	V I/A						V*
Andorra	V*		A	2*		A	A			V*	V*		V I/A			A			V*
België	GGK		A	V		A	A						V I/A						V*
Bosnië-Herzegovina	V/A		V	V		V	V			V	V	V	I				V		V*
Bulgarije	V		V	V		A	A				A		I						
Denemarken	A		A	V		A	A				A		I/A						
Duitsland	A		V	V		A	A	A	A	A	A		V I/A	V*		2*A			T
Estland	1KG		A	V		A	A			A	A		I			2*A			V*
Finland				V		A	A						I						T*
Frankrijk	A	G	A	V		A	A	A	A	V	V	A	V I/A				A		A*
Georgië	V		V	V		A	A				A		I/A						
Griekenland	V		V	V		A	A				A		IA				A		
Groot-Brittannië	A		A	A		A	A						I/A						V*
Hongarije	A/V G		V	V		A	A			A	A	A	IA				A	A	V
Ierland	A		A	V A		A	A				A		V I/A				A	A	T
Italië			V	V		A	A	A	A				I						V*
Kosovo	V		V	V		A	A			A	V*	V	I					A	V*
Kroatië	A		V	2*		A	A			V*	V*		I					A	V*
Letland	V		V	V		A	A						IA						
Liechtenstein	A		V	V		A	A				A		I/A			A*			
Litouwen	V		V	V		A	A				A		I						T
Luxemburg	2KG G		G	V		A	A						I						T*
Malta				A		A	A						I/A						
Moldavië	V		V	V		V	V				A	V	I						T/GV
<u>Monaco</u>			V	V		A	A						V						
Montenegro	A		V	2V/A		V	V			A	A	A	V I/A		G		A		W
Nederland	A		A	V		A	A	A	A		A		V				A		
Noord-Macedonië	V*		V	2*		V	V				A	V	V I/A		G		A		V*
Noorwegen	2KG A		A	V		A	A						V I/A						V*
Oekraïne	V		V	V		V	V				A		I				A		T
Oostenrijk			V	V		A	A			V	A		V I/A	V*		A			W
Polen	V		A	V		A	A						I				A		W
Portugal				V		A	A		A				V I/A				A		
Roemenië	V		V	2A		A	A				A		V I/A						A
Rusland	V		V	V		V	V				V		I						T
San Marino			A	V		A	A		A				I						
Servië			V	2*		V	V			V		V	I		G				W
Slovenië	A		A	2*		A	A				A		I	V	G		V		V*
Slowakije	A		V	V		A	A			V*	A		I			G	A		V*
Spanje			V	2A		GGK	A		A	V*			I						
Tsjechië			V	V		A	A			V*	A		I	V*			A		V*
Turkije	1 KG		V	2		V	V			V	A	A	I			A			V*
Wit-Rusland	V		V	V		V	V			A	A		I			2G	A		T
Zweden	A		A	V	A	A	A				A	A	I		V		V		T
Zwitserland	A		A	V		A	A				A		I	V*		V*			A

Verklaring van de tekens
G = Voor campers > 3,50 ton
Z = Voor alle zitplaatsen

A = Aanbevolen
V = Verplicht
2 = 2 Stuks

T = Gebruik toegestaan
W = Tijdens de wintertijd
* = Kijk voor aanvullende regelgeving op internet

GGK = Goedgekeurd type
I = Voor alle inzittenden

Binnen de EU is een IRB niet nodig, daarbuiten kan het verplicht zijn. De informatie op dit document is afkomstig van diverse bronnen. Deze bronnen zijn niet altijd eenduidig in hun vermeldingen. Ik heb de mij meest waarschijnlijk achtende aangehouden. Van de vet afgedrukte landen heb ik geen recente gegevens kunnen vinden. Mocht die informatie in tegenspraak zijn met de feitelijke regels, geven deze laatste de doorslag. Dit document is dus louter bedoeld om u te informeren. Ik kan niet aansprakelijk worden gesteld voor de inhoud of eventuele fouten.

Bijlage 7. Maximum snelheid, verplichte verlichting en voorschriften winterbanden

Bij vet en cursief afgedrukte landen heb ik geen actuele gegevens kunnen vinden.

Maximale snelheid in Europa met voertuigen of voertuigen met aanhanger.

Landen	Buiten de bebouwde kom km/u.			Op snelweg km/u.			Verlichting overdag	In de winter Winterbanden
	Voertuigen ≤ 3,5 ton	Voertuigen > 3,5 ton	Voertuigen + aanhanger	Voertuigen ≤ 3,5 ton	Voertuigen > 3,5 ton	Voertuigen + aanhanger		
Albanië	80/90	70	70	110	80	80	A	
Andorra	60 / 90	60 / 90	60 / 90	NVT	NVT	NVT	A	V*
België Vlaanderen	70 / 90	70 / 90	70 / 90	120	90	120		A
België Wallonië	90	90	90	120	90	120		A
Bosnië-Herzegovina	80	80	80	100 / 130	80	80	V	V*
Bulgarije	90	80	70	120 / 130	90 / 100	90 / 100	V	A
Denemarken	80	70	80	130	80	80	V	A
Duitsland	100	60 / 80	80	130 A	80 / 100*	80 / 100*		V
Estland	90	70	70	110	90	90	V	V*
Finland	80	80	60 / 80	80 / 100	80	60 / 80	V	V
Frankrijk	80 / 90	80 / 90	80 / 90	110 / 130	100 / 110	110 / 130		V*
Georgië	90	90	80	110	100 / 110	80	V	A
Griekenland	90 / 110	80	80	130	80	80		
Groot-Brittannië	96	80	80	112	96 / 112	96		
Hongarije	90	70	70	110 / 130	70 / 80	70 / 80	B	A
Ierland	60 / 100	80	60 / 80	80/100/120	80	80		
Italië	90	70 / 80	70	110 / 130	80 / 100	80	B	V*
Kosovo	80	80	80	110 / 130	120	80	V	V*
Kroatië	90	80	80	110 / 130	80 / 90	80 / 90	W	V*
Letland	90	80	80	110	90	90	V	
Liechtenstein	80	80	80	100	ONBEKEND	80	A	
Litouwen	90	80	90	100 / 110	80 / 90	90	V	W
Luxemburg	90	75	75	130	90	90	A	W
Malta	80	80	60	NVT	NVT	NVT	A	
Moldavië	80	80	70	110	80	90	V	V
Monaco	50	50	50	NVT	NVT	NVT		
Montenegro	80	80	80	100	80	80	V	W
Nederland	80	80	80	100 / 130*	80/100/130	80 / 90*		A
Noord-Macedonië	80	80	80	110 / 130	80	80		V*
Noorwegen	80	80	80	90 / 100	80	80	V	A/GV
Oekraïne	90	80	80	110 / 130	80	80	V*	A
Oostenrijk	100	70	70/80/100	130	80	80 / 100	A	W
Polen	90	70	70	100 / 140	80	80	D	A
Portugal	90	80	70	100 / 120	80 / 110	80 / 100	A	
Roemenië	90	80	80	100 / 130	90 / 110	90 / 120	V*	W
Rusland	90	70	70	110	90	90	V	V
San Marino	70	70	70	NVT	NVT	NVT		
Servië	80	80	80	100 / 130	80	80	V	W
Slovenië	90	80	90	110 / 130	80	100	V	V*
Slowakije	90	90	80	130	90	90	V	V*
Spanje	90	80	80	90 / 120*	90	80 / 90	A	
Tsjechië	90	80	80	110 / 130*	80	80	V	V*
Turkije	90	90	80	110 / 120	100	100 / 110		A
Wit-Rusland	90	70	70	110	90	90		V
Zweden	60 / 100	60 / 100	60 / 80	90 / 120	90 / 120	80	V	V
Zwitserland	80	80	80	80 / 120	100	80 / 100	V	A

Verklaring van de tekens
G = Voor campers > 3,50 ton
Z = Voor alle zitplaatsen

A = Aanbevolen
V = Verplicht
2 = 2 Stuks

B = Alleen buiten wegen
W = Tijdens de wintertijd
* = Kijk voor aanvullende regelgeving op internet

D = Dagrifflichten
I = Voor alle inzittenden

De informatie op dit document is afkomstig van diverse bronnen. Deze bronnen zijn niet altijd eenduidig in hun vermeldingen. Ik heb de mij meest waarschijnlijk achtende aangehouden. Van de vet afgedrukte landen heb ik geen recente gegevens kunnen vinden. Mocht die informatie in tegenspraak zijn met de feitelijke regels, geven deze laatste de doorslag. Dit document is dus louter bedoeld om u te informeren. Ik kan niet aansprakelijk worden gesteld voor de inhoud of eventuele fouten. Geraadpleegde bronnen zijn: <https://www.europa-nu.nl>, <https://ec.europa.eu>, <https://www.anwb.nl>, <https://www.beslist.nl>, <https://www.kampeermagazine.nl>, <https://www.nkc.nl> en <https://ec.europa.eu>

Bijlage 8. Inventarislijst

Bijlage 8. Inventarislijst

DD 13-01-2026

1. KEUKEN

Serviesgoed en bestek	Keukengerei
4 grote borden	<i>Tefal Ingenio Unlimited</i>
4 ontbijtborden	1 grote pan (20cm)
4 grote kommen	1 kleine pan (18cm)
4 bekers	1 kleine pan (16cm)
4 emaille Ligarti mokken, 300ml	3 deksels (16/18/20cm)
4 wijn-/water-/sapglazen, glas	1 handgreep
	<i>Tefal Ingenio Unlimited</i>
4 messen	1 koekenpan (24cm)
4 vorken	1 hapjespan (24cm)
4 soeplepels	1 deksel (24cm)
4 dessertlepels	1 handgreep
4 theelepeltjes	1 fluitketel
4 taartvorkjes	4 pannenbeschermers
	3 vershoud-deksels (16/18/20cm)
	2 beschermmatjes inductiekooplaats
	3 onderzetters pannen
	2 pannenlappen
	1 afgiethetaal
	1 percolator
	2 spatels
	1 pannenkoekspatel
	1 potspatel
	2 opscheplepels
	1 soeplepel
	1 schuimschaam
	1 pastaalpel
	1 (kaas)rasp
	1 klein broodmes
	2 snijmessen, 14cm
	2 aardappelschilmesjes
	1 garde
	1 knoflookpers
	1 kurkentrekker & 1 flesopener
	1 blikopener
	1 kaasschaaf
	1 snijplank
	12 soorten kruiden, zout, peper
	1 schaar
	4 hoofdsteunhaakjes
	1 naaigarnituur
	4 bewaarbakjes koelkast

Bijl. 8, pag. 1

Bijlage 8. Inventarislijst

DD 13-01-2026

Keukengerei
2/3 inklapkratten
Reinigingsmiddelen
Handzeep
Afwasmiddel
Allesreiniger
Glassex / Allesreiniger Spray
Keukenrol
Citroenzuur
Schoonmaakazijn
1 zak Reinigingsvloeistof vuilwatertank
1 afwasteiltje
1 afdruipmat
1 afvalbakje met vuilzakjes
1 stoffer/blik
1 vliegenmepper
6 Potmagneten met karabijnhaak
1 snoerloze stofzuiger
1 Scrubba Washbag + wasstrips
Keukenpakket
1 afwasborstel
1 pannenspons
1 keukenhanddoek (2 bij > 1 week)
1 theedoek (2 bij > 1 week)
1 vaatdoekje (2 bij > 1 week)
1 dweil

Toilet
1 Trobolo scheidingstoilet
1 rol compost-/afvalzakken
2 rol toiletpapier
1 spuitfles mengsel azijn/water
1 zak composteersnippers, 25 liter
1 strooiselcontainer

2. SLAPEN

Beddengoed
1 topper beneden, 2-persoons, 120*200cm / 6 cm
1 topper boven, 2-persoons, 120*200cm / 3,5 cm
1 molton, 2 persoons, bij 4 personen: 2 stuks; oktober - mei
2 Kayori Kai hoeslaken Katoen - Antracite - Hoeslakens, 2-persoons; verdubbeling bij > 2 weken
2 dekbedden, 1-persoons, Zelesta (140*200cm): <ul style="list-style-type: none">• Zelesta Royalbed – Tender Grey & Pastel Green – 140x200cm + kussenslopenof• Zelesta Wonderbed – Royal Flowers – 140x200cm + kussenslopen
bij 4 personen: 1 * 2-persoonsdekbed extra, Zelesta (200*200cm): <ul style="list-style-type: none">• Zelesta Wonderbed – Royal Flowers – 200x200cm + kussenslopen
1 hoofdkussen per persoon, Zelesta Flexpillow
1 Dekoria Kinga kussenhoes per persoon

Bijl. 8, pag. 2

Bijlage 8. Inventarislijst

DD 13-01-2026

3. BUITEN

Tafel, stoelen en verlichting

1 campingtafel (in schuifdeur)
1 Robens Meadow Al campingstoel per persoon
wasknijpers
1 oplaadbare zaklantaarn, Esgofo LED Zaklamp, 20000 Lumen, USB C
1 Ledsen™ Draagbare Retro SMART lamp
1 stormband voor vastzetten luifel + 2 haringen + 4 rotspennen
2 ankerplaten voor vastzetten luifelstukken + 6 rotspennen
1 USB Electric Killer Repellent Heater
6 Refill Mosquito Mats per huurweek
1 buitendouche met dompelpomp

4. SLANGEN EN KABELS

Stroom en water (+ koppelstukken)

1 stroomkabel-25m / 2,5mm², NL aansluiting
2 kabelbinders
1 koppelstuk penaaarde -> CEE
1 koppelstuk Gr-Br -> CEE
1 koppelstuk Zwitserland -> CEE
1 koppel-/kabelslot
1 vulwaterslang-15m met Gardena koppelstukken 1/2", 3/4", 1" & waterdief 1/2", 3/4"
1 Alb Entry vuladapter met filter
1 afvalwaterslang-5m met koppelstukken
1 jerrycan met tuit (opvouwbaar)

5. PECH & VEILIGHEID

Gereedschap, veiligheidshesjes, etc.

1 life-hammer
1 parkeerschijf
1 brandblusser

Gereedschap, veiligheidshesjes, etc.

1 Rook- en CO-combimelder
1 reservewiel
1 krik
1 kruissleutel
1 bandenreparatieset + spuitbus
2 Emuk Airlift nivelleerkussens
1 bandenpomp/compressor
1 bandenprofielmeter
1 setje van 2 Perfectfit Sneeuwkettingen (van oktober - april)
1 setje lampen en zekeringen
1 gevarendriehoek
1 sleepkabel
1 jumpstarter
4 veiligheidshesjes
1 EHBO-verbanddoos
1 blusdeken
1 rood/wit waarschuwbord
1 paar werkhandschoenen
Plastic handschoenen
1 Dashcam
Gereedschapset:
1 klauwhamer
1 setje steeksleutels
1 steek-/ringsleutel 10
1 setje inbussleutels
1 bandenspanningsmeter
1 setje schroevendraaiers
1 ratelschroevendraaier met setje bitjes
1 duimstok
1 Airlock achterklep ventilatie
1 rol Ducttape
Tiewraps
1 busje WD40, 250ml
1 liter motorolie, 5W-30
1 Digitale multimeter
1 setje kraansleutels
1 set elastische koorden met haken

1 raamtrekker
1 zeem
1 raamwisser met spons autoruiten
1 ijskrabber

Bijl. 8, pag. 3